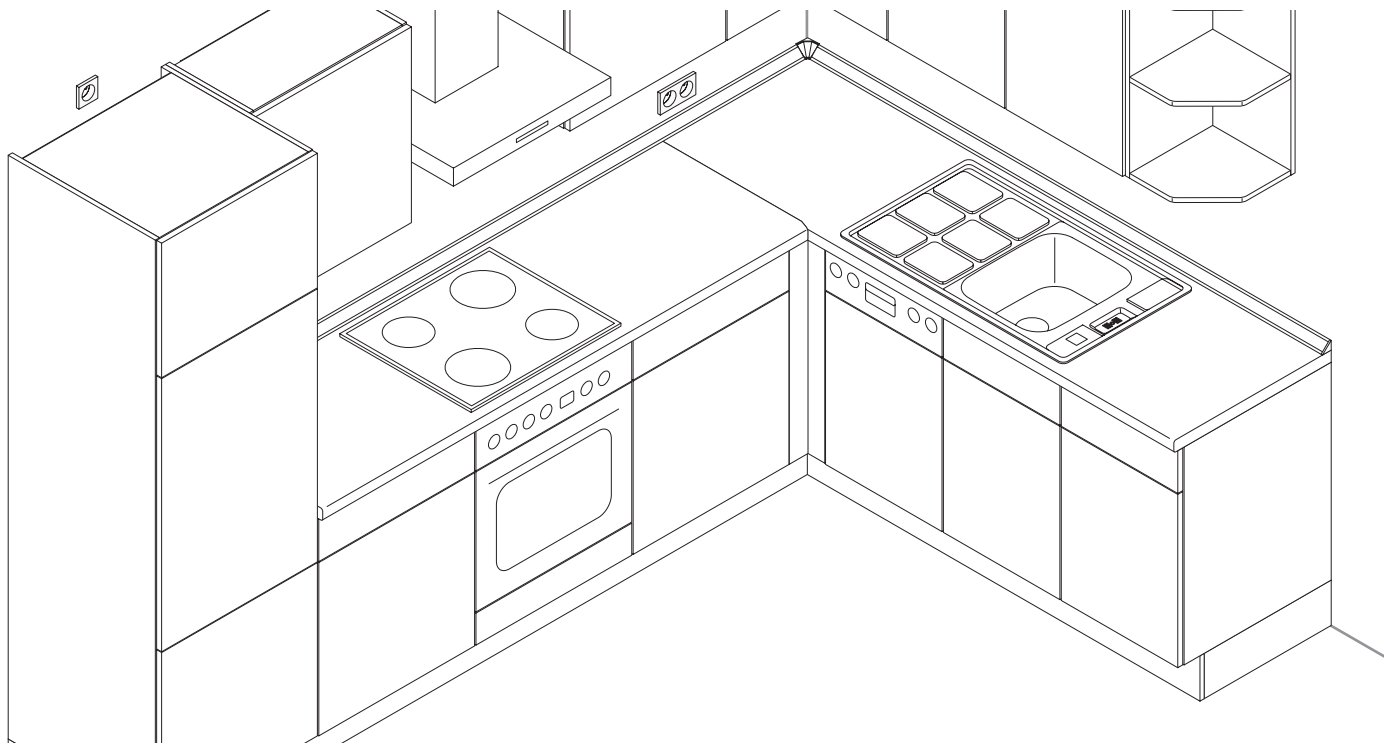


**DE** Montageanleitung  
**EN** Installation instructions  
**IT** Istruzioni di montaggio  
**FI** Asennusohje

**FR** Instructions de montage  
**ES** Instrucciones de montaje  
**HR** Priručnik za montažu  
**RO** Instrucțiuni de montaj

**NL** Montagehandleiding  
**SE** Monteringsinstruktioner  
**SI** Navodila za montažo  
**AR** دليل التركيب



**DE**

Vor Einbau des Schranks bitte diese Anleitung lesen. Nichtbeachtung der in dieser Anleitung aufgeführten Anweisungen und Sicherheitsvorkehrungen kann zu schweren Personen- und Sachschäden führen.  
Diese Anleitung zur späteren Verwendung sicher aufbewahren.

**FR**

Lire cette notice avant d'installer les meubles. Le non-respect des instructions et précautions de sécurité contenues dans cette notice risque de provoquer de graves dommages ou blessures.  
Conserver cette notice pour toute référence ultérieure.

**NL**

Lees vóór het inbouwen van deze kast a.u.b. de gebruiksaanwijzing. Het niet in acht nemen van de in deze gebruiksaanwijzing vermelde instructies en veiligheidsmaatregelen kan ernstig letsel en ernstige materiële schade tot gevolg hebben.  
Bewaar deze gebruiksaanwijzing zorgvuldig voor gebruik in de toekomst.

**EN**

Please read this manual prior to installing the cabinet.  
Failure to follow the instructions and safety precautions outlined in this manual could result in serious damage or injury.

**ES**

Lea estas instrucciones antes de la instalación del armario. Si no se siguen las instrucciones y prescripciones de seguridad contenidas en estas instrucciones se pueden producir daños graves o lesiones.  
Guarde estas instrucciones para su uso posterior en un lugar seguro.

**SE**

Läs igenom dessa instruktioner innan skåpet monteras. Om anvisningarna och säkerhetsanvisningarna som anges i dessa instruktioner inte beaktas finns det risk för allvarliga person- eller sårskador.  
Spara dessa instruktioner på säker plats för framtida referens.

**IT**

Leggere queste istruzioni prima di montare il mobile. Il mancato rispetto delle indicazioni e delle misure di sicurezza contenute nelle presenti istruzioni può causare danni gravi a persone e a cose.  
Conservare queste istruzioni in un luogo sicuro per futura consultazione.

**HR**

Prije montiranja ormara molimo pročitajte ovaj priručnik.  
Nepridržavanje uputa i sigurnosnih mjera opreza navedenih u ovom priručniku može uzrokovati teške tjelesne ozljede i materijalne štete.  
Sačuvajte ovaj priručnik na sigurnom mjestu za buduću uporabu.

**SI**

Pred vgradnjo omare preberite ta navodila. Če ne upoštevate napotkov in zaščitnih ukrepov, navedenih v teh navodilih za uporabo, lahko pride do resnih telesnih poškodb in materialne škode.  
Ta navodila shranite na varnem mestu za poznejšo uporabo.

**FI**

Lue tämä ohje läpi ennen kaapin asennusta.  
Tässä ohjeessa lueteltujen ohjeiden ja turvatoimenpiteiden noudattamatta jättäminen voi aiheuttaa vakavia henkilö- ja esinevahinkoja.  
Tämä ohje on säilytettävä myöhempää käyttöä varten.

**RO**

Vă rugăm să citiți cu atenție acest manual înainte de montajul corpurilor.  
Nerespectarea instrucțiunilor și a precauțiilor de securitate prezentate în acest manual poate produce vătămări corporale grave sau prejudicii materiale. Păstrați acest manual pentru utilizare ulterioară.

**AR**

يُرجى قراءة هذا الدليل قبل تركيب الدواليب . قد يؤدي عدم اتباع الإرشادات واحتياطات السلامة المدرجة في هذا الدليل إلى حدوث إصابات خطيرة وتلف في الممتلكات.  
احتفظ بهذا الدليل آمن للاستخدام لاحقًا.



	DE		FR		NL
Sicherheitshinweise	7 - 14	Consignes de sécurité	7 - 14	Veiligheidsinstructies	7 - 14
Allgemeine Hinweise	15 - 33	Consignes d'ordre général	15 - 33	Algemene instructies	15 - 33
Unterschränke	34 - 36	Éléments bas	34 - 36	Onderkasten	34 - 36
Winkelpassstück	37 - 39	Fileur d'angle	37 - 39	Hoekpasstuk	37 - 39
Frontpassstück	40	Fileur de façade	40	Frontpasstuk	40
Kippsicherung	41 - 47	Anti-basculement	41 - 47	Kantelbeveiliging	41 - 47
Wangen	48 - 50	Joues	48 - 50	Wanden	48 - 50
Rückwandverkleidung	51 - 52	Habillage arrière	51 - 52	Achterwandbekleding	51 - 52
Arbeitsplatten	53 - 55	Plans de travail	53 - 55	Werkbladen	53 - 55
Wandabschlussprofil	56	Profil de finition mural	56	Wandafsluitprofiel	56
Socket	57 - 60	Socle	57 - 60	Plinten	57 - 60
Wandschränke	61 - 67	Éléments hauts	61 - 67	Wandkast	61 - 67
Fachbodenträger	68	Supports d'étagères	68	Vakkenplankendrager	68
Drehtüren	69 - 70	Portes tournantes	69 - 70	Draaideuren	69 - 70
Schubkästen und Frontauszüge	71 - 75	Tiroirs et blocs coulissants	71 - 75	Ladekasten en uittrekfronten	71 - 75
Spülenblende	76	Bandeau pour évier	76	Spoelbakpaneel	76
Steckbord	77 - 78	Étagère enfichée	77 - 78	Insteekbord	77 - 78

	EN		ES		SE
Safety instructions	7 - 14	Indicaciones de seguridad	7 - 14	Säkerhetsanvisningar	7 - 14
General Information	15 - 33	Indicaciones generales	15 - 33	Allmän information	15 - 33
Base Units	34 - 36	Armarios bajos	34 - 36	Underskåp	34 - 36
Corner Post	37 - 39	Regleta de ajuste angular	37 - 39	Hörnpassbit	37 - 39
Front Corner Post	40	Pieza de ajuste del frente	40	Passbit	40
Tilt protection	41 - 47	Seguro antivuelco	41 - 47	Tippskydd	41 - 47
Upright panels	48 - 50	Costados	48 - 50	Täcksidor	48 - 50
Back cladding	51 - 52	Revestimiento del fondo	51 - 52	Bakpanel	51 - 52
Worktop	53 - 55	Encimeras	53 - 55	Bänkskivor	53 - 55
Upstand	56	Perfil terminal de pared	56	Väggprofil	56
Plinths	57 - 60	Zócalo	57 - 60	Socklar	57 - 60
Wall units	61 - 67	Armario de pared	61 - 67	Väggskåp	61 - 67
Shelf supports	68	Portaestantes	68	Hyllbärare	68
Hinged Doors	69 - 70	Puertas giratorias	69 - 70	Luckor	69 - 70
Drawers and Front Pull-Outs	71 - 75	Cajones y gavetas frontales	71 - 75	Utdragslådor	71 - 75
Sink unit filler panel	76	Panel de fregadero	76	Panel för diskbänkskåp	76
Plug-in wall shelf	77 - 78	Vasar enchufable	77 - 78	Hylla	77 - 78

IT			HR		SI
Avvertenze di sicurezza	7 - 14	Sigurnosne napomene	7 - 14	Varnostni napotki	7 - 14
Avvertenze	15 - 33	Opći uputcia	15 - 33	Splošna navodila	15 - 33
Basi	34 - 36	Donjih ormara	34 - 36	Spodnje omarice	34 - 36
Spessori angolari	37 - 39	Kutni adapter	37 - 39	Kotna letev	37 - 39
Fascia frontale	40	Čeonog adaptera	40	Čelna letev	40
Sicura antiribaltamento	41 - 47	Zaštita od prevrtanj	41 - 47	Zaščita pred nagibom	41 - 47
Fianchi	48 - 50	Bočne stranice	48 - 50	Stranice	48 - 50
Rivestimento del pannello posteriore	51 - 52	Stražnja maska	51 - 52	Obloga zadnje stene	51 - 52
Piani di lavoro	53 - 55	Radne ploče	53 - 55	Delovne plošče	53 - 55
Alzatine	56	Završni zidni profili	56	Profil stenskega zaključka	56
Zoccolo	57 - 60	Stalka	57 - 60	Podnožje	57 - 60
Pensili	61 - 67	Zidni ormar	61 - 67	Stenska omarica	61 - 67
Supporti per ripiani	68	Nosač ladica	68	Nosilci polic	68
Ante	69 - 70	Okretnih vrat	69 - 70	Vrtljivih vrat	69 - 70
Cassetti e cestoni	71 - 75	Ladica i čeonih izvadaka	71 - 75	Predalov in frontalnih izvlečkov	71 - 75
Frontalino per livello	76	Letvica ormara za sudoper	76	Letev omarice za korito	76
Pannello a innesto	77 - 78	Nasadna ploča	77 - 78	Vstavna plošča	77 - 78

	FI		RO		AR	
Safety instructions	7 - 14	Instrucțiuni de siguranță	7 - 14	تعليمات الأمان	7 - 14	
General Information	15 - 33	Informații generale	15 - 33	معلومات عامة	15 - 33	
Base Units	34 - 36	Unități de bază	34 - 36	الدواليب السفلية	34 - 36	
Corner Post	37 - 39	Adaptor unghiular	37 - 39	فيلر الزاوية	37 - 39	
Front Corner Post	40	Adaptor frontal	40	فيلر امامي	40	
Tilt protection	41 - 47	Protecție anti-basculare	41 - 47	وسيلة الحماية من الانقلاب	41 - 47	
Upright panels	48 - 50	Plăci laterale	48 - 50	الالواح الجانبية	48 - 50	
Back cladding	51 - 52	Placare spate	51 - 52	الالواح الخلفية	51 - 52	
Worktop	53 - 55	Blaturi	53 - 55	أسطح العمل	53 - 55	
Upstand	56	Profil de finisare pentru perete	56	عازل سطح العمل	56	
Plinths	57 - 60	Plintă	57 - 60	النعلة السفلية	57 - 60	
Wall units	61 - 67	Corpuri suspendate	61 - 67	الدواليب العلوية	61 - 67	
Shelf supports	68	Cleme pentru rafturi	68	دعامات الارفف	68	
Hinged Doors	69 - 70	Uși cu balamale	69 - 70	الأبواب مع المفصلات	69 - 70	
Drawers and Front Pull-Outs	71 - 75	Sertare și blocuri culisante frontale	71 - 75	الأدراج والسحب للخارج	71 - 75	
Sink unit filler panel	76	Mască de chiuvetă	76	دولاب المجلى مع الفيلر	76	
Plug-in wall shelf	77 - 78	Placă cu fixare prin înfigere	77 - 78	الارفف الجدارية المعلقة	77 - 78	

DE - **⚠️ WARNUNG** / FR - **⚠️ AVERTISSEMENT** / NL - **⚠️ WAARSCHUWING**



**DE - Gefahr durch fehlerhafte Montage**  
Fehlerhafte Montage kann zu Sach- und Personenschäden führen. Die Montagehinweise sind zwingend zu beachten.

**FR - Risque dû à un montage défectueux**  
Un montage mal effectué peut causer des dommages matériels et corporels. Se conformer aux instructions de montage.

**NL - Gevaar door foutieve montage**  
Verkeerde montage kan materiële schade en persoonlijk letsel tot gevolg hebben. De montage-instructies dienen dringend in acht te worden genomen.



**DE - Kippgefahr durch Hochklettern**  
Kippen von Möbeln kann zu schweren oder tödlichen Quetschverletzungen führen. Um ein Kippen zu verhindern, installieren Sie den mitgelieferten Kippschutz. Legen Sie die schwersten Gegenstände in die unterste Schublade.

**FR - Risque de basculement en cas d'escalade**  
Le basculement de meubles risque de causer des blessures par écrasement graves, voire mortelles. Pour empêcher tout basculement, installez la sécurité anti-basculement fournie. Déposez les objets les plus lourds dans le tiroir du bas.

**NL - Kantelgevaar door omhoog klimmen**  
Het kantelen van meubels kan ernstig letsel of dodelijke kwetsuren tot gevolg hebben. Om kantelen te voorkomen, dient u de meegeleverde kantelbescherming te installeren. Leg de zwaarste voorwerpen in de onderste lade.



**DE - Gefahr durch Kleinteile**  
Die Einbauküche beinhaltet Kleinteile, die von Kleinkindern verschluckt werden können. Kinder bis einschließlich 3 Jahren dürfen daher nicht ohne Beaufsichtigung gelassen werden.

**FR - Risque dû à de petites pièces**  
La cuisine intégrée contient de petits éléments susceptibles d'être avalés par les jeunes enfants. Par conséquent, les enfants âgés de moins de trois ans ne doivent pas être laissés sans surveillance.

**NL - Gevaar door kleine onderdelen**  
De inbouwkeuken bevat kleine delen, die door jonge kinderen kunnen worden ingeslikt. Kinderen tot en met 3 jaar moeten daarom te allen tijde onder toezicht verkeren.



**DE - Erstickungsgefahr durch Folien**  
Verpackungsfolien dürfen nicht über den Kopf gezogen werden. Es droht Erstickungsgefahr.

**FR - Risque d'étouffement par films plastiques**  
Il est interdit d'enfiler les films d'emballage sur la tête. Risque d'asphyxie.

**NL - Verstikkingsgevaar door folies**  
Verpakkingsfolies mogen niet over het hoofd worden getrokken. Risico op verstikking.



**DE - Verletzungsgefahr durch scharfe Kanten**  
Zur Vermeidung von Schnittverletzungen (z.B. durch Verpackungsmaterialien) sind Schutzhandschuhe zu verwenden.

**FR - Risque de blessure par contact avec les bords coupants**  
Porter des gants de protection pour éviter de se couper (par contact avec le matériel d'emballage par exemple).

**NL - Risico op letsel door scherpe randen**  
Ter voorkoming van snijwonden (bijv. door verpakkingsmaterialen) dient u veiligheidshandschoenen te dragen.

DE - Sicherheitshinweise / FR - Consignes de sécurité / NL - Veiligheidsinstructies / EN - Safety instructions / ES - Indicaciones de seguridad / SE - Säkerhetsanvisningar / IT - Avvertenze di sicurezza / HR - Sigurnosne napomene / SI - Splošna navodila / FI - Turvallisuusohjeita / RO - Instrucțiuni de siguranță / AR - تعليمات الأمان

DE - **⚠️ WARNUNG** / FR - **⚠️ AVERTISSEMENT** / NL - **⚠️ WAARSCHUWING**



**DE - Quetsch- und Klemmgefahr**  
Fehlerhafte Montage kann zu Sach- und Personenschäden führen. Die Montagehinweise sind zwingend zu beachten.

**FR - Risque d'écrasement et de coincement**  
Un montage mal effectué peut causer des dommages matériels et corporels. Se conformer aux instructions de montage.

**NL - Risico op verplettering en inklemming**  
Verkeerde montage kan materiële schade en persoonlijk letsel tot gevolg hebben. De montage-instructies dienen dringend in acht te worden genomen.

EN - **⚠ WARNING** / ES - **⚠ AVERTISSEMENT** / SE - **⚠ VARNING**



**EN - Danger if improperly installed**  
Improper installation could lead to damage to property and injury to persons. It is imperative to observe all installation instructions.

**ES - Peligro por un montaje erróneo**  
Un montaje incorrecto puede producir daños materiales y personales. Las indicaciones de montaje se tienen que observar obligatoriamente.

**SE - Fara vid felaktig montering**  
Felaktig montering kan leda till sak- eller personskador. Beakta tvunget monteringsinstruktionerna.



**EN - Risk of tip-over**  
Furniture tipping over could lead to serious or fatal crushing injuries. To prevent tipping, install the supplied anti-tipping device. Place the heaviest items in the bottom drawer.

**ES - Peligro de vuelco en caso de escalada**  
El vuelco de muebles puede producir lesiones de aplastamiento graves o la muerte. Instale la protección antivuelco suministrada para evitar un vuelco. Coloque los objetos más pesados en el cajón de abajo.

**SE - Risk för att möbeln tippar vid klättring**  
Om möbler tippas finns det risk för allvarliga eller dödliga klämskador. För att förhindra att möblerna tippas ska det bifogade tipskyddet monteras. Lägg de tyngsta föremålen i den nedersta utdragslådan.



**EN - Danger of small parts being ingested**  
The fitted kitchen contains small parts that could be swallowed by young children. Therefore, do not leave children under 3-years of age unattended.

**ES - Peligro por piezas pequeñas**  
La cocina de módulos contiene piezas pequeñas que pueden ser tragadas por los niños pequeños. Por eso está prohibido dejar sin supervisión a los niños menores de 3 años.

**SE - Fara från smådelar**  
Köket innehåller smådelar som kan sväljas av småbarn. Av denna anledning får barn upp till 3 års ålder inte lämnas utan tillsyn.



**EN - Danger of suffocation from plastic wrapping**  
Never place packaging film over your head. Danger of suffocation.

**ES - Peligro de asfixia por film plástico**  
Está prohibido colocar el film de embalaje en la cabeza. Existe peligro de asfixia.

**SE - Folie utgör en kvävningrisk**  
Förpackningsfolie får inte dras över huvudet. Risk för kvävning!



**EN - Danger of injury due to sharp edges**  
Wear gloves to prevent cuts (e.g. from packaging materials).

**ES - Peligro de lesión por bordes cortantes.**  
Emplee guantes de protección para evitar lesiones de corte (p. ej. por los materiales de embalaje).

**SE - Risk för att du skadar dig av vassa kanter**  
Bär skyddshandskar för att skydda dig mot skärskador (t.ex. av förpackningsmaterial).

DE - Sicherheitshinweise / FR - Consignes de sécurité / NL - Veiligheidsinstructies / EN - Safety instructions / ES - Indicaciones de seguridad / SE - Säkerhetsanvisningar / IT - Avvertenze di sicurezza / HR - Sigurnosne napomene / SI - Splošna navodila / FI - Turvallisuusohjeita / RO - Instrucțiuni de siguranță / AR - تعليمات الأمان

EN - **⚠ WARNING** / ES - **⚠ AVERTISSEMENT** / SE - **⚠ VARNING**



EN - **Danger of being crushed or pinned**  
Improper installation could lead to damage to property and injury to persons. It is imperative that all installation instructions are observed.

ES - **Peligro de aplastamiento y atrapamiento**  
Un montaje incorrecto puede producir daños materiales y a personas. Las indicaciones de montaje se tienen que observar obligatoriamente.

SE - **Risk för inklämning och fastklämning**  
Felaktig montering kan leda till sak- eller personskador. Beakta tvunget monteringsinstruktionerna.



IT - **⚠ ATTENZIONE** / HR - **⚠ UPOZORENJE** / SI - **⚠ OPOZORILO**



**IT - Pericolo a causa di montaggio errato**  
Un montaggio errato può causare danni a cose e a persone. Le avvertenze per il montaggio devono essere assolutamente osservate.

**HR - Opasnost zbog neispravne montaže**  
Neispravna montaža može uzrokovati materijalne štete i tjelesne ozljede. Svakako se valja pridržavati uputa za montažu.

**SI - Nevarnost zaradi nepravilne montaže**  
Zaradi napačne vgradnje lahko pride do materialne škode in telesnih poškodb. Navodila za vgradnjo je treba obvezno upoštevati.



**IT - Pericolo di ribaltamento salendo sul mobile**  
Se i mobili si ribaltano possono causare lesioni per schiacciamento gravi o anche mortali. Per evitare il ribaltamento installare l'apposita protezione fornita. Riporre gli oggetti più pesanti nel cassetto più basso.

**HR - Opasnost od prevrtanja zbog penjanja**  
Naginjanje namještaja može uzrokovati teške ili smrtonosne ozljede od prignječenja. Kako bi se spriječilo naginjanje, montirajte isporučenu zaštitu od naginjanja. Stavite najteže predmete u najnižu ladicu.

**SI - Nevarnost prevračanja zaradi povzpenjanja**  
Prevračanje pohištva lahko povzroči resne ali smrtno nevarne poškodbe na podlagi stiskanja. Da bi preprečili prevračanje, namestite priloženo zaščito pred prevračanjem. Najtežje predmete pospravite v najnižji predal.



**IT - Pericolo a causa di parti piccole**  
La cucina componibile contiene delle parti che possono essere ingerite da bambini piccoli. Pertanto i bambini fino ai 3 anni compiuti non devono essere lasciati senza sorveglianza.

**HR - Opasnost zbog malih dijelova**  
Ugradbena kuhinja sadržava male dijelove koje mala djeca mogu progutati. Stoga djecu mlađu od 3 godine nije dopušteno ostavljati bez nadzora.

**SI - Nevarnost zaradi majhnih delov**  
Vgradna kuhinja vključuje majhne dele, ki jih lahko majhni otroci pogoltnjejo. Zato otrok, starih 3 leta ali manj, ne puščajte brez nadzora.



**IT - Pericolo di soffocamento a causa di pellicole**  
Non coprire la testa con pellicole di imballaggio. Sussiste il pericolo di soffocamento.

**HR - Opasnost od gušenja zbog folija**  
Ambalažne folije nije dopušteno navlačiti preko glave. Postoji opasnost od gušenja.

**SI - Nevarnost zadužitve zaradi folij**  
Emblažnih folij ni dovoljeno vleči preko glave. Obstaja nevarnost zadužitve.



**IT - Pericolo di lesioni a causa di spigoli vivi**  
Per evitare lesioni da taglio (per es. a causa dei materiali di imballaggio) si devono utilizzare guanti protettivi.

**HR - Opasnost od ozljeda zbog oštih rubova**  
Radi izbjegavanja posjekotina (npr. zbog ambalažnih materijala) valja rabiti zaštitne rukavice.

**SI - Nevarnost telesnih poškodb zaradi ostrih robov**  
Za preprečitev ureznin (npr. zaradi embalažnih materialov) je treba uporabljati zaščitne rokavice.

IT - **⚠ ATTENZIONE** / HR - **⚠ UPOZORENJE** / SI - **⚠ OPOZORILO**



IT - **Pericolo di schiacciamento e impigliamento**

Un montaggio errato può causare danni a cose e a persone. Le avvertenze per il montaggio devono essere assolutamente osservate.

HR - **Opasnost od prignječenja i uklještenja**

Neispravna montaža može uzrokovati materijalne štete i tjelesne ozljede. Svakako se valja pridržavati uputa za montažu.

SI - **Nevarnost stiskanja in uklješčenja**

Zaradi napačne vgradnje lahko pride do materialne škode in telesnih poškodb. Navodila za vgradnjo je treba obvezno upoštevati

FI - **VAROITUS** RO - **AVERTIZARE** AR - **WARNING**



FI - Virheellisestä asennuksesta aiheutuva vaara  
Virheellinen asennus voi aiheuttaa henkilö- ja esinevahinkoja. Asennusohjeita on ehdottomasti noudatettava.

RO - Pericol în caz de montaj defectuos.  
Instalarea necorespunzătoare poate duce la deteriorarea bunurilor și vătămarea corporală. Este obligatoriu să respectați toate instrucțiunile de instalare.

AR - خطر جراء التركيب غير الصحيح  
يمكن أن يؤدي التركيب غير الصحيح إلى تلف الممتلكات والإصابة الشخصية. يجب مراعاة تعليمات التركيب.



FI - Kiipeämisestä aiheutuva kaatumisvaara  
Huonekalujen kippaaminen voi aiheuttaa vakavia tai kuolemaan johtavia, puristumisesta aiheutuvia loukkaantumisia. Asenna toimitukseen sisältyvä kippaussuoja kippaamisen estämiseksi. Aseta painavimmat esineet alimpaan laatikkoon.

RO - Risc de cădere cauzat de cățărare.  
Mobilierul răsturnat poate provoca răni grave sau fatale prin strivire. Pentru a preveni bascularea, instalați dispozitivul anti-basculare furnizat în pachetul de livrare. Așezați cele mai grele articole în sertarul de jos.

AR - خطر الانقلاب جراء التسلق  
يمكن أن يؤدي انقلاب الأثاث إلى حدوث إصابات خطيرة أو إصابات سحق قاتلة. لمنع الانقلاب، قم بتنشيط مانع الانقلاب المرفق. ضع أثقل العناصر في الدرج السفلي.



FI - Pienten osien aiheuttama vaara  
Asennettava keittiö sisältää pieniä osia, joita pienet lapset voivat niellä. Siksi alle 3-vuotiaita ei saa jättää ilman valvontaa.

RO - Pericol de înghițire a pieselor mici.  
Bucătăria conține piese de dimensiuni reduse care pot fi înghițite de copiii mici. Prin urmare, vă recomandăm să nu lăsați copiii sub 3 ani nesupravegheați în preajma materialelor.

AR - خطر من الأجزاء الصغيرة  
يحتوي المطبخ المجهز على أجزاء صغيرة يمكن للأطفال الصغار ابتلاعها. لذلك، يجب عدم ترك الأطفال حتى سن 3 سنوات دون إشراف.



FI - Kalvoista ja kelmuista aiheutuva tukehtumisvaara  
Pakkauskalvoja ei saa vetää pään päälle. On olemassa tukehtumisvaara.

RO - Pericol de asfixiere cauzat de folii  
Nu este permis ca foliile de ambalare să fie trase peste cap. Pericol de asfixiere.

AR - خطر الاختناق من الأغلفة  
يجب عدم سحب أغلفة التعبئة فوق الرأس. لأن ذلك قد يؤدي إلى التعرض لخطر الاختناق.



FI - Terävien reunojen aiheuttama loukkaantumisaara.  
Suojakäsineitä on käytettävä leikkautumisvaarojen (esim. Pakkausmateriaaleista aiheutuvien) estämiseksi.

RO - Pericol de rănire din cauza marginilor ascuțite.  
Purtați mănuși de protecție pentru a preveni tăierile (de exemplu, cu materiale de ambalare).

AR - خطر الإصابة من الحواف الحادة  
يجب استخدام القفازات الواقية لتجنب التعرض للجروح (على سبيل المثال من مواد التعبئة والتغليف).

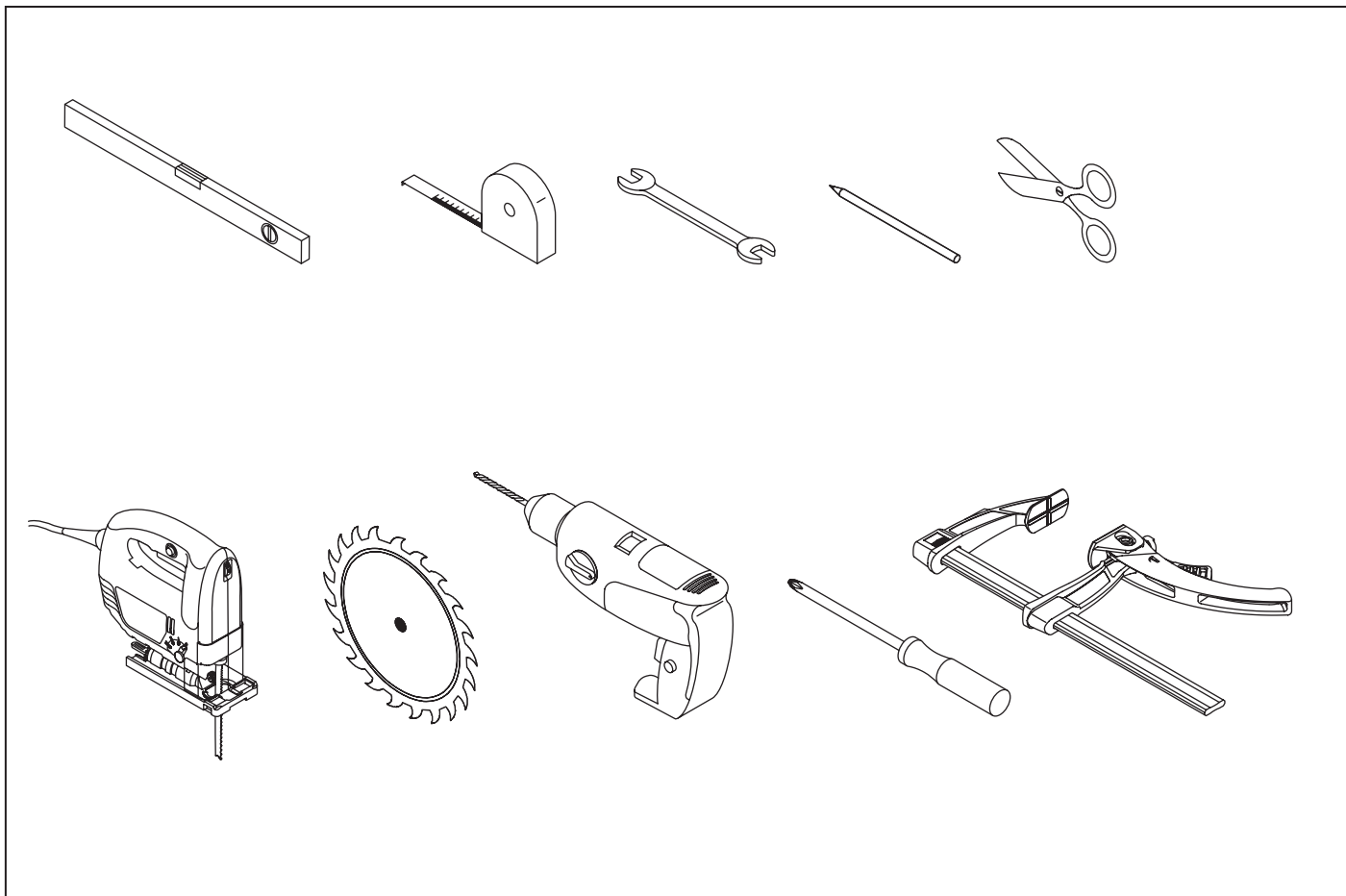
FI - **VAROITUS** RO - **AVERTIZARE** AR - **WARNING**



FI - **Puristumis- ja väliinjäämisvaara**  
Virheellinen asennus voi aiheuttaa henkilö- ja esinevahinkoja. Asennusohjeita on ehdottomasti noudatettava.

RO - **Pericol de strivire și prindere**  
Montajul eronat poate duce la prejudicii materiale și vătămări de persoane.  
Respectați neapărat indicațiile de montaj.

AR - **خطر السحق والانتحشار**  
يمكن أن يؤدي التركيب غير الصحيح إلى تلف الممتلكات والإصابة الشخصية. يجب مراعاة تعليمات التركيب.



## DE

Die Montage einer Einbauküche sollte von entsprechend geschulten Fachkräften durchgeführt werden. Vor der Montage muss die Montageanleitung aufmerksam gelesen werden.

Spezielle, weiterführende Montageanleitungen und Hinweise liegen den Geräten, Spülen, Beleuchtungen und Sonderausstattungen bei und müssen zusätzlich beachtet werden. Alle Montageanleitungen sind dem Endgebraucher nach der Montage auszuhändigen.

Die Einbauküche und ihre Einzelteile sind mit größter Sorgfalt und unter Berücksichtigung anerkannter handwerklicher Regeln und des Standes der Technik zu montieren. Dabei ist insbesondere auch die Beschaffenheit der Wände, der Decke und des Bodens zu berücksichtigen. Das mitgelieferte Befestigungsmaterial, zur Montage am Mauerwerk, ist ausschließlich für massive, feste Wände geeignet. Bei allen anderen Decken- Wand- und Bodenbeschaffenheiten, hat der Monteur für geeignetes Befestigungsmaterial zu sorgen.

Wandschränke sind so an der Wand zu befestigen, dass auch unter Belastung keine Gefahr des Herunterfallens besteht. Nähere Angaben zur maximalen Belastung entnehmen Sie der Pflegeanleitung. Ferner sind bei der Montage die allgemeinen handwerklichen Regeln des Arbeitsschutzes einzuhalten.

Bei Klebearbeiten muss der Untergrund sauber, trocken sowie öl- und fettfrei sein. Eine ausreichende Menge des Klebemittels ist zu verwenden und die Herstellerangaben des Klebemittels sind zu berücksichtigen.



Werden die aufgeführten Montagehinweise nicht beachtet, oder wird die Montage fehlerhaft ausgeführt, kann es zur Beeinträchtigung der Gebrauchsfähigkeit bzw. zu Sach- und Personenschäden kommen. Für hierdurch entstandene Schäden kann der Hersteller keine Haftung übernehmen!

Einzelschränke, Küchenzeilen und Inseln müssen gegen Kippen gesichert werden.

Sanitär- und Elektroinstallationen dürfen nur von einer entsprechenden Fachkraft vorgenommen werden.

Bei der Montage von Zubehör und Elektrogeräten dürfen keine das Zubehör oder Elektrogerät verändernden Manipulationen vorgenommen werden. Das gilt insbesondere für Befestigungsbohrungen.

Überprüfen Sie vor der Montage, ob alle notwendigen Anschlüsse der Sanitär- und Elektroinstallationen vorhanden sind und fachgerecht ausgeführt wurden!

Vor Bohrarbeiten muss geprüft werden, dass an der Stelle des Bohrens keine Leitungen für Gas, Wasser, Strom, Heizung oder Abflüsse verlegt wurden.

Beiliegende Pflege- und Wartungsanleitungen sind zu beachten und dem Endgebraucher auszuhändigen. Evtl. vorhandene Schutzfolien sind erst im jeweils letzten Arbeitsgang zu entfernen.

Die Einbauküche ist für eine Nutzung in Privathaushalten gedacht. Sie beinhaltet Kleinteile, die von Kleinkindern verschluckt werden können. Kinder bis einschließlich 3 Jahren dürfen daher nicht ohne Beaufsichtigung gelassen werden.

Verpackungsfolien dürfen nicht über den Kopf gezogen werden. Es droht Erstickungsgefahr.

## FR

Nous recommandons de confier le montage d'une cuisine équipée à des professionnels formés à cet effet. Avant l'assemblage, lire attentivement la notice de montage.

Respecter en plus les autres instructions de montage et autres recommandations spéciales jointes aux appareils, éviers, éclairages et équipements spéciaux. Toutes les notices de montage doivent être remises à l'utilisateur final à la fin de l'assemblage.

Monter la cuisine à éléments et chacun de ses composants avec une minutie extrême et en respectant les règles artisanales reconnues ainsi que l'état de la technique. Il convient, en l'occurrence de tenir particulièrement compte de la consistance des murs, du plafond et du sol. Le matériel de fixation fourni pour le montage mural est exclusivement réservé à des murs pleins et solides. La personne chargée du montage est tenue de veiller à ce que le matériel de fixation soit approprié à la constitution solide de tous les plafonds, murs et sols.

Les armoires murales sont à fixer au mur de telle manière qu'il n'existe aucun risque de chute même lorsqu'ils sont soumis à une charge. Des indications complémentaires quant aux charges maximales sont indiquées dans les instructions d'entretien. De plus, respecter les règles artisanales d'ordre générales de la sécurité du travail.

Le matériau de base doit absolument être propre, sec et exempt d'huile et de graisse pour les travaux d'encollage. Utiliser une quantité suffisante de colle et respecter les indications du fabricant de colle.



En cas de non-respect des présentes consignes de montage ou en cas d'exécution incorrecte du montage, s'attendre éventuellement à la perturbation de l'utilité ou à l'apparition de dommages tant matériels que corporels. Le fabricant décline toute responsabilité pour les dommages qui en découleraient !

Sécuriser la fixation des éléments isolés, les retours épis et les îlots contre tout basculement.

L'installation des équipements sanitaires et électriques doit être effectuée uniquement par un professionnel. La mauvaise exécution de l'installation électrique peut entraîner un risque de choc électrique.

Lors du montage d'accessoires et d'appareils électroménagers, il est interdit d'effectuer toute manipulation pouvant les modifier voire les endommager. Ceci vaut particulièrement pour les perçages de fixation.

Avant le montage, contrôler la présence de tous les raccords requis des installations sanitaires- et électriques et s'assurer qu'ils ont été exécutés de façon professionnelle !

Avant les travaux de perçage, s'assurer absolument qu'il n'y a pas de conduites (comme celles de gaz, d'eau, de courant, de chauffage ou d'eaux usées) posées au point de perçage.

Respecter les instructions de soin et d'entretien jointes et les remettre à l'utilisateur final. N'enlever les feuilles de protection éventuellement présentes qu'après la dernière étape de travail.

La cuisine intégrée est destinée à un usage privé dans le cadre domestique. Elle contient de petits éléments susceptibles d'être avalés par les jeunes enfants. Par conséquent, les enfants âgés de moins de trois ans ne doivent pas être laissés sans surveillance.

Il est interdit d'enfiler les films d'emballage sur la tête. Risque d'asphyxie.

## NL

De montage van een inbouwkeuken dient uiteraard te worden uitgevoerd door daarvoor opgeleide monteurs. Vóór de montage moet u de montagehandleiding gelezen hebben.

Speciale montagehandleidingen en instructies voor apparatuur, spoelbak, verlichting en speciale uitvoeringen moeten ook opgevolgd worden. Alle montagehandleidingen dienen na de montage aan de eindgebruiker te worden overhandigd.

De inbouwkeuken en componenten daarvan moeten met grootste zorgvuldigheid worden gemonteerd, waarbij de geldende regels voor constructie worden nageleefd overeenkomstig de laatste stand van de techniek. De bijgeleverde bevestigingsmateriaal voor wandbevestiging is uitsluitend geschikt voor massieve solide wanden. Bij alle andere typen wanden, plafonds en vloeren moet de monteur voor geschikt bevestigingsmateriaal zorgen.

Wandkasten zo aan de wand bevestigen dat ook onder belasting er geen gevaar van afvallen bestaat. Daarbij moeten met name ook de eigenschappen van wanden, plafond en vloer in aanmerking worden genomen. Overige informatie over de maximale belasting vindt u in de onderhoudshandleiding. Bovendien moeten bij de montage de algemene werkveiligheidsregels worden nageleefd.

Bij verlijming moet de ondergrond schoon, droog evenals olie- en vetvrij zijn. Er moet voldoende lijm worden gebruikt en de instructies van de fabrikant van het lijmproduct moeten worden nageleefd.



Worden de montage-instructies niet opgevolgd, of wordt de montage foutief uitgevoerd, dan kan dit leiden tot beperking van de gebruiksmogelijkheden c.q. tot schade aan goederen en personen. De fabrikant is niet aansprakelijk voor schade die hieruit ontstaat!

Afzonderlijke (los staande) kasten en keukeneilanden moeten tegen kantelen beveiligd worden.

Sanitaire voorzieningen en elektrische apparaten mogen alleen door erkende installateurs worden geplaatst.

Bij de montage van accessoires en elektronische apparatuur geen modificerende manipulaties aan de accessoires of de elektronische apparatuur doorvoeren. Dit geldt in het bijzonder voor bevestigingsboringen.

Controleer vóór montage of alle noodzakelijke aansluitingen van de sanitaire voorzieningen en elektrische apparaten aanwezig zijn en deskundig zijn uitgevoerd!

Bij het boren moet eerst worden gecontroleerd of op die plek geen leidingen voor gas, water, elektriciteit of afvoer lopen.

Neem de bijgesloten onderhouds- en servicehandleidingen in acht en verwijder de aan de eindgebruiker te overhandigen beschermende folie pas op het laatst.

De inbouwkeuken is bedoeld voor gebruik in privéhuishoudens. Zij bevat kleine delen, die door jonge kinderen kunnen worden ingeslikt. Kinderen tot en met 3 jaar moeten daarom te allen tijde onder toezicht verkeren.

Verpakkingsfolies mogen niet over het hoofd worden getrokken. Risico op verstikking.



## EN

The built-in kitchen should be installed by trained, qualified professionals. Read the installation instructions carefully prior to installation.

Also adhere to additional specific installation instructions and information provided with appliances, sinks, light fixtures and special equipment. A copy of all installation instructions must be given to the end user upon completion of installation.

Installation of the fitted kitchen and its individual elements is to be completed with the utmost of care and in accordance with the generally recognised trade regulations and the best available technology. In the process, pay special attention to the condition of the walls, ceiling and floor. The mounting materials included with the delivery, for mounting to masonry, are only suitable for use on solid, sturdy walls. The fitter is responsible for providing suitable mounting materials for all other ceiling, wall and flooring conditions.

Wall units must be mounted to the wall in such a way that there is no danger of falling off even when fully loaded. Further information about maximum load capacity can be found in the care instructions. Moreover, during installation, adhere to the general trade regulations for occupational health and safety.

When gluing, the substrate must be clean, dry and free from oil or grease. Use a sufficient amount of glue and observe the glue manufacturer's instructions.



Non-observance of the specified installation information or faulty execution of installation might impair the usability of the item or result in injury to persons and damage to property. The manufacturer declines any liability for any such resulting damage!

Individual units, kitchen runs and islands must be secured against tipping.

Only allow qualified professionals to perform plumbing and electrical installation work.

During installation of accessories and electrical appliances, absolutely no modifications to the accessories or electrical appliances are permitted. Under no circumstances must the appliances be drilled.

Prior to installation ensure that all required connections for plumbing and electrical installations have been completed and properly carried out!

Prior to drilling, check that no gas or water pipes, electrical ducts, heating or drainage pipes will be damaged.

Observe all information contained in the enclosed Care and Maintenance Instructions and give these to the end customer. Remove any existing protective film only after final works have been completed.

The fitted kitchen is intended for use in private households. It contains small parts that could be swallowed by young children. Therefore, do not leave children under 3-years of age unattended.

Never place packaging film over your head. Danger of suffocation.

## ES

La cocina modular se debe montar por personal especializado y correspondientemente formado. Lea atentamente las instrucciones de montaje antes de realizar el montaje.

Adjunto a los equipos, fregaderos, alum-brados y equipamientos especiales se encuentran instrucciones de montaje especiales e indicaciones que se tienen que observar adicionalmente. Todas las instrucciones de montaje se tienen que entregar al consumidor final después del montaje.

Monte la cocina modular y sus elementos individuales con el mayor cuidado posible y considerando las reconocidas reglas técnicas profesionales y el nivel actual de la técnica. Al respecto también se debe considerar la composición de las paredes, el techo y el suelo. El material de fijación suministrado para montar en la mampostería sólo se debe utilizar para paredes macizas y fijas. Para todas las otras calidades de techo, pared y suelo, el montador tiene que garantizar el material de fijación adecuado.

Los armarios altos se deben fijar en la pared de forma que tampoco exista ningún riesgo de caída cuando estén llenos. Consulte los detalles sobre la carga máxima en las instrucciones de mantenimiento. Durante el montaje también se deben cumplir las reglas técnicas profesionales generales de la seguridad en el trabajo.

Para los trabajos de encolado, la superficie tiene que estar limpia, seca así como exenta de aceite y grasa. Se debe emplear una cantidad suficiente de adhesivo y considerar las especificaciones del fabricante del adhesivo.



En caso que no se observen las indicaciones de montaje mencionadas o se ejecute incorrectamente el montaje se puede mermar la utilizabilidad de los componentes o producir daños materiales y daños a las personas. ¡El fabricante no se responsabiliza por los daños que se produzcan por esto!

Los armarios individuales, módulos de cocina e islas se tienen que asegurar contra el vuelco.

Las instalaciones sanitarias y eléctricas sólo se deben realizar por un especialista.

Durante el montaje de los accesorios y electrodomésticos no se deben realizar modificaciones en el accesorio o electrodoméstico. Esto es especialmente válido para los taladros de sujeción.

Compruebe antes del montaje si existen todas las conexiones necesarias de las instalaciones sanitarias y eléctricas, y si las mismas se ejecutaron adecuadamente.

Antes de taladrar se tiene que comprobar que en el lugar del taladro no hayan tuberías de gas, agua, corriente, calefacción o desagües.

Las instrucciones de cuidado y de mantenimiento adjuntas se tienen que observar y entregar al consumidor final. Quite las posibles láminas protectoras sólo en el último paso de trabajo.

La cocina modular está prevista para el uso en hogares privados. La cocina contiene piezas pequeñas que pueden ser tragadas por los niños pequeños. Por eso está prohibido dejar a los niños menores de 3 años sin supervisión.

Está prohibido ponerse el film de embalaje sobre la cabeza. Existe peligro de asfixia.

## SE

Ett individuellt tillverkat kök bör monteras av utbildade hantverkare. Läs noggrant igenom monteringsinstruktionerna innan köket monteras.

Särskilda monteringsinstruktioner som medföljer andra utrustningar, diskhoar, belysningar och specialutrustning måste även beaktas. Samtliga monteringsinstruktioner måste överräckas till slutkunden efter att monteringen har utförts.

Det individuellt tillverkade köket och dess enstaka delar ska monteras noggrant och med hänsyn till erkända hantverksregler och den aktuella tekniska nivån. I detta sammanhang ska även väggarnas, innertaket och golvetts beskaffenhet beaktas. Medföljande monteringsmaterial, för montering på murverk, är endast avsett för massiva, fasta väggar. Vid alla andra slags tak-, vägg- och golvenskaper ska montören tillhandahålla annat lämpligt monteringsmaterial.

Väggskaap ska monteras på väggen så att de inte riskerar att falla ned vid belastning. Detaljerad information om maximal belastning finns i skötselinstruktionerna. När köket monteras ska dessutom allmänna arbetarskyddsföreskrifter som gäller för hantverksarbeten följas.

Vid limningsarbeten ska underlaget vara rent, torrt samt olje- och fettfritt. Använd tillräcklig mängd lim och beakta anvisningarna från limproducenten.



Om angivna monteringsinstruktioner inte beaktas eller om monteringen utförs felaktigt är det möjligt att vissa användningsmöjligheter begränsas. Det finns även risk för att personer eller material kommer till skada. Tillverkaren ansvarar inte för sådana skador!

Enstaka skåp, köks-/skåprader och köksöar ska fixeras så att de inte kan tippa.

VVS- och elinstallationer får endast utföras av behöriga installatörer.

När tillbehör och elutrustning monteras får inga manipulationer utföras på tillbehöret eller elutrustningen. Man får under inga omständigheter borra i utrustningen.

Kontrollera före monteringen att samtliga erforderliga VVS- och elanslutningar är förhanden och att de har utförts på föreskrivet sätt!

Innan du borrar i väggar måste du kontrollera att inga ledningar för gas, vatten, ström, värme eller avlopp kan skadas.

Beakta bifogade skötsel- och underhållsinstruktioner och överräck dem till slutkunden. Ev. skyddsfolie får inte dras av förrän sista arbetssteget har genomförts.

Köket är avsett för användning i privata hushåll. Det innehåller smådelar som kan sväljas av småbarn. Av denna anledning får barn upp till 3 års ålder inte lämnas utan tillsyn.

Förpackningsfolie får inte dras över huvudet. Risk för kvävning!

## IT

Il montaggio va eseguito da personale qualificato. Prima del montaggio si devono leggere attentamente le istruzioni per il montaggio.

Istruzioni per il montaggio speciali e più dettagliate sono contenute nelle confezioni di elettrodomestici, lavelli, luci ed accessori, che vanno anche osservate con attenzione. Dopo il montaggio tutte le istruzioni per il montaggio vanno consegnate all'utilizzatore finale.

Montare la cucina componibile e i relativi componenti singoli procedendo con la massima accuratezza e osservando la massima cura a livello tecnico e artigianale. Tenere presente anche le caratteristiche di pareti, soffitti e pavimenti. Il materiale di fissaggio in dotazione è adatto esclusivamente per il montaggio su pareti in muratura robuste e resistenti. Per il fissaggio su soffitti, pareti e pavimenti con caratteristiche diverse l'installatore deve procurarsi materiale idoneo.

I pensili vanno fissati alla parete in modo che non sussista alcun pericolo di caduta anche sotto carico. Per ulteriori informazioni sul carico massimo si vedano le istruzioni di pulizia. Inoltre al momento del montaggio della cucina osservare le regole generali relative alla tutela del lavoro.

Al momento di eseguire le operazioni d'incollaggio, il fondo deve essere pulito e asciutto nonché privo di olio e grasso. Utilizzare una quantità sufficiente di colla e osservare le indicazioni del produttore.



Qualora le istruzioni non venissero osservate, ovvero il montaggio venisse eseguito non in conformità alle stesse, possono verificarsi limitazioni alla funzionalità del bene oppure danni a persone o cose. In questi casi il produttore declina qualsiasi responsabilità!

Cucine lineari, isole e armadi singoli vanno fissati per evitare eventuali ribaltamenti.

Gli allacci all'impianto idraulico ed elettrico possono essere eseguiti solo da personale qualificato.

Nel montaggio e nell'installazione di accessori ed elettrodomestici non vanno eseguite operazioni tali da modificarne le caratteristiche. Questo vale in particolare per i fori per il fissaggio.

Verificate prima del montaggio se sono presenti tutti gli allacci elettrici e sanitari e se sono stati eseguiti a regola d'arte!

Prima di trapanare va verificato che nel punto non vi siano tubature e condotte di gas, acqua, corrente elettrica, riscaldamento o scarico.

Le istruzioni per il montaggio e la manutenzione vanno lette attentamente e consegnate al consumatore finale. Eventuali pellicole protettive vanno tolte solo nell'ultima fase del montaggio.

La cucina componibile è concepita per l'utilizzo in ambienti privati. Contiene delle parti che possono essere ingerite da bambini piccoli. Pertanto i bambini fino ai 3 anni compiuti non devono essere lasciati senza sorveglianza.

Non coprire la testa con pellicole di imballaggio. Sussiste il pericolo di soffocamento.

## HR

Montaža ugradne kuhinje treba biti provedena od odgovarajuće obučeni stručnjaka. Prije montaže potrebno je pažljivo pročitati priručnik za montažu.

Specijalne, detaljne upute o montaži i naputci priloženi su uređajima, sudoperima, svjetlima i posebnoj opremi te ih se morate dodatno držati. Sve montažne priručnike potrebno je predati krajnjem korisniku nakon montaže.

Ugradbena kuhinja i njihovi dijelovi moraju se montirati s krajnjim oprezom i uz poštivanje prihvaćenih obrtničkih pravila i stanja tehnike. Pritom morate naročito voditi računa i o svojstvima zidova, stropa i pod. Isporučeni pričvrtni materijal za zidnu montažu predviđen je isključivo za masivne, čvrste zidove. Za sve ostale kvalitete stropova, zidova i podova monter mora osigurati prikladan pričvrtni materijal.

Viseći ormari moraju se pričvrstiti na zid tako da i pod opterećenjem ne postoji opasnost od pada. Detaljnije informacije o maksimalnom opterećenju pogledajte u uputama za njegovanje. Osim toga pri montaži se moraju poštivati opća obrtnička pravila o zaštiti na radu.

Pri postupcima lijepljenja podloga mora biti čista, suha te bez ulja i masnoća. Uporabite dovoljnu količinu ljepila i poštuje proizvođačke specifikacije ljepila.



Ako se navedenih naputaka za montažu ne pridržavate ili ako se montaža neispravno izvodi, može doći do narušavanja upotrebljivosti odn. do materijalne štete i tjelesnih ozljeda. Za štete koje su time proizašle proizvođač ne može preuzeti odgovornost!

Samostalni ormari, kuhinjske ćelije i otoci moraju se zaštititi od prevrtanja.

Vodovodne i električne instalacije mogu biti postavljene samo od odgovarajućeg stručnjaka.

Pri likom montaže električnih uređaja i pribora ne smeju biti poduzeta manipuliranja, koja mijenjaju električni uređaj ili pribor. Ovo važi osobito za ugradnju rupa.

Prije montaže provjerite postoje li svi potrebni priključci sanitarnih i električnih instalacija i jesu li stručno izvedeni!

Prije radova na bušenju mora se provjeriti da na mjestu bušenja nisu položeni vodovi za plin, vodu, struju, grijanje ili kanalizaciju.

Priložene upute za održavanje i njegovanje treba uvažavati i uručiti krajnjem korisniku. Slučajne postojeće zaštitne folije treba ukloniti svaki put tek u posljednjem slijedu rada.

Ugradbena kuhinja zamišljena je za uporabu u privatnim kućanstvima. Sadržava male dijelove koje mala djeca mogu progutati. Stoga djecu mlađu od 3 godine nije dopušteno ostavljati bez nadzora.

Ambalažne folije nije dopušteno navlačiti preko glave. Postoji opasnost od gušenja.

## SI

Montažo vgrajene kuhinje mora izvesti ustrezno izšolan strokovnjak. Pred vgradnjo je treba skrbno prebrati navodila za vgradnjo.

Ostala navodila in napotki za vgradnjo so priložena aparatom, pomivalnim strojem, osvetlitvi in posebni opremi in jih je treba upoštevati ločeno. Vsa navodila za vgradnjo je treba po vgradnji izročiti končnemu uporabniku.

Vgradno kuhinjo in njene posamezne dele je treba montirati skrajno previdno in ob upoštevanju priznanih pravil stroke ter stanja tehnike. Pri tem je treba posebej paziti na sestave sten, zgornjih ter talnih ploskev. Priložen pritrdilni material (za montažo na zidove) je primeren samo za kompaktne in trdne stene. Pri drugačnih značilnostih stropov, sten in tal mora monter sam priskrbeti primeren pritrdilni material.

Stenske omarice je na steno potrebno pritrčiti tako, da tudi pri obremenitvi ni nevarnosti, da bi omarica padla. Podrobnosti o največji obremenitvi najdete v navodilih za nego. Poleg tega je pri montaži treba upoštevati tudi splošna pravila zaščite pri delu.

Pri lepljenju mora biti podlaga čista, suha in brez olja oziroma maščobe. Uporabiti je treba zadostno količino lepila, pri tem pa upoštevati navedbe proizvajalca lepila.



Če kuhinja ni vgrajena popolnoma v skladu z navodili za vgradnjo ali je vgradnja dokončana pomanjkljivo, lahko pride do zmanjšanja uporabnosti ali celo do poškodb kuhinje in oseb. Za tako nastalo škodo proizvajalec ne prevzame nobenega jamstva!

Posamezne omarice, kuhinjske niše in otoki morajo biti zavarovani pred prevrnitvijo.

Sanitarne in električne instalacije smejo prevzeti samo ustrezni strokovnjaki.

Pri montaži opreme in električnih naprav ne sme nihče opreme ali električne naprave manipulativno spreminjati. To posebej velja za pritrjevanje in vrtanje.

Pred pričetkom vgradnje preverite, ali so na voljo vsi potrebni sanitarni in električni priključki in ali je bila njihova namestitev izvedena strokovno!

Pred pričetkom vrtanja preverite, da na določeni točki ni plinske, vodne, električne in ogrevalne napeljave ali odtoka.

Priloženo nego in navodila za vzdrževanje upoštevajte za končno ročno uporabo. Morebitne razpoložljive zaščitne folije se vsakokrat odstranijo šele v zadnji delovni fazi.

Vgradna kuhinja je predvidena za uporabo v zasebnih gospodinjstvih. Vključuje majhne dele, ki jih lahko majhni otroci pogoltnjejo. Zato otrok, starih 3 leta ali manj, ne puščajte brez nadzora.

Emblažnih folij ni dovoljeno vleči preko glave. Obstaja nevarnost zadušitve.

## FI

Keittiön asennuksen tulisi tapahtua asianmukaisesti koulutettujen ammattilaisten toimesta. Asennusohje on luettava huolellisesti läpi ennen asennusta.

Laitteiden, pesuallaiden, valaisimien ja lisävarusteiden mukana toimitetaan erityiset lisäasennusohjeet, joita on myös noudatettava. Kaikki asennusohjeet on luovutettava asennuksen jälkeen ensimmäiselle käyttäjälle.

Keittiökaluksien ja niiden yksityiskohtien asennuksessa on oltava erityisen huolellinen. Yleisiä asennusmääräyksiä ja uusimpia teknisiä vaatimuksia on noudatettava. Asennuksessa on otettava huomioon seinien, sisäkaton ja lattian rakenne. Toimitussisältöön kuuluvat kiinnitysmateriaalit sopivat ainoastaan muuratuille ja kiinteille seinille. Asentajan on huolehdittava siitä, että rakenteeltaan muunlaisissa sisäkatoissa, seinissä ja lattioissa käytetään oikeanlaisia kiinnitysmateriaaleja.

Komerot on kiinnitettävä seinälle niin, että ne eivät voi pudota alas myöskään kuormitettuna. Maksimaalista kuormitusta koskevia tarkempia tietoja on hoito-ohjeessa. Yleisiä työturvallisuusmääräyksiä on noudatettava asennuksen aikana.

Puhdista ja kuivaa liimattavat pinnat huolellisesti ja poista niistä öljy- ja rasvajäämät. Käytä riittävästi liimaa, ja noudata liimatuotteen valmistajan ohjeita.



Jos kuvattuja asennusohjeita ei noudateta tai asennus suoritetaan virheellisesti, seurauksena voi olla heikentynyt käyttökelpoisuus tai aineellisia tai henkilövahinkoja. Valmistaja ei vastaa tällaisista tapauksista aiheutuneista vahingoista!

Yksittäiset kaapit, keittiökaapistot ja keittiösaarekkeet on kiinnitettävä niin, että ne eivät voi kaatua.

Vain alan ammattilaiset saavat suorittaa putkija sähköasennukset.

Lisävarusteita ja sähkölaitteita ei saa muuttaa millään tavalla niiden asennuksen yhteydessä. Tämä koskee erityisesti kiinnitysporauksia.

Tarkista ennen asennusta, että kaikki tarvittavat putki- ja sähköasennusten liitännät ovat olemassa ja että ne on tehty ammattimaisesti!

Ennen porausta on tarkastettava, ettei porauskohdassa ole kaasu-, vesi-, sähkö-, lämmitys- tai jätevesijohtoja tai -putkia.

Noudata oheisia kunnossapito- ja huolto-ohjeita ja välitä ne myös loppukäyttäjälle. Jos tuotteessa on suojakalvoja, poista ne viimeisen työvaiheen lopuksi.

Asennettava keittiö on tarkoitettu käyttöön yksityistalouksissa. Se sisältää pieniä osia, joita pienet lapset voivat niellä. Siksi alle 3-vuotiaita ei saa jättää ilman valvontaa.

Pakkauskalvoja ei saa vetää pään päälle. On olemassa tukehtumisvaara.

## RO

Bucătăria încorporabilă trebuie montată de către profesioniști calificați. Citiți cu atenție instrucțiunile înainte de montaj.

Aparatele, chiuvetele, sistemele de iluminat și alte echipamente sunt prevăzute cu alte instrucțiuni de montaj și indicații speciale, care trebuie respectate suplimentar. Toate manualele de montaj se vor înmâna consumatorului final după montaj.

Bucătăria încorporabilă și elementele sale individuale trebuie montate cu cea mare atenție, în conformitate cu reglementările tehnice și comerciale, cu cea mai bună tehnologie disponibilă. În acest sens, acordați o atenție deosebită și proprietăților specifice ale pereților, tavanului și pardoselii.

Materialele furnizate sunt compatibile cu montajul efectuat pentru pereți solizi și stabili. Pentru toate celelalte tipuri de tavane, pereți și pardoseli, montatorul trebuie să asigure material de fixare adecvat.

Dulapurile de perete trebuie fixate pe perete în așa fel încât chiar și în caz de solicitare să nu existe pericolul ca acestea să cadă. Indicații detaliate privind sarcina maximă sunt prezentate în instrucțiunile de îngrijire. În plus, la montaj se vor respecta normele generale de protecția muncii.

La lucrările cu adezivi, suprafața trebuie să fie curată, uscată și fără ulei sau grăsime. Se va utiliza o cantitate suficientă de adeziv și se vor respecta indicațiile producătorului adezivului.



Dacă nu se respectă instrucțiunile de montaj sau montajul nu este executat corect, acest lucru poate afecta capacitatea de utilizare sau poate cauza daune materiale sau rănirea persoanelor. Producătorul nu își asumă răspunderea pentru astfel de daune!

Dulapurile individuale, ansamblurile de bucătărie și insulele trebuie asigurate împotriva răsturnării.

Instalațiile sanitare și electrice trebuie efectuate doar de un tehnician specializat.

La montajul accesoriilor și aparatelor electronice nu se vor efectua lucrări de modificare a accesoriilor sau aparatelor electronice. Această condiție se aplică în special pentru găurile pentru fixare.

Înainte de montaj, verificați dacă sunt disponibile toate conexiunile necesare ale instalațiilor sanitare și electronice și dacă sunt executate corect!

Înainte de efectuarea lucrărilor de găurire trebuie să vă asigurați că nu există conducte de gaz, apă, energie electrică, încălzire sau evacuare ce pot fi afectate.

Se vor respecta instrucțiunile de îngrijire și întreținere anexate, care vor fi predate utilizatorului final. Eventualele folii de protecție disponibile vor fi îndepărtate numai după ce toate operațiunile de montaj au fost finalizate.

Bucătăria este destinată utilizării în spațiul casnic privat. Aceasta conține piese de dimensiuni reduse care pot fi înghițite de copiii mici. Prin urmare, vă recomandăm să nu lăsați copiii sub 3 ani nesupravegheați în preajma materialelor.

Nu este permis ca foliile de ambalare să fie trase peste cap. Pericol de asfixiere.



## AR

يجب أن يتم تجميع المطبخ المجهز من قِبل متخصصين مدربين تدريباً مناسباً. قبل التركيب، يجب قراءة تعليمات التثبيت بعناية.

يتم تضمين دليل وتعليمات التركيب التفصيلية والخاصة مع الأجهزة والأحواض والإضاءة والتجهيزات الخاصة والتي يجب أيضاً مراعاتها. يجب إعطاء جميع تعليمات التركيب للمستخدم النهائي بعد التركيب.

يجب أن يتم تجميع المطبخ المجهز وأجزائه الفردية بأكبر قدر من العناية مع مراعاة القواعد الفنية المتعارف عليها وأحدث ما توصلت إليه المعايير التقنية. يجب أيضاً وبشكل خاص مراعاة نوعية الجدران والسقف والأرضية. مادة التثبيت الموردة للتركيب على البناء مناسبة فقط للجدران الصلبة والمتينة. بالنسبة لجميع نوعيات السقف والجدار والأرضية الأخرى، يجب على المُركب توفير مادة تثبيت مناسبة.

يجب تثبيت الخزانات الجدارية على الجدار بطريقة لا تحمل إمكانية خطر السقوط، حتى تحت الحمل. للاطلاع على مزيد من المعلومات حول الحد الأقصى للحمل، راجع دليل العناية. علاوة على ذلك، يجب مراعاة القواعد الفنية العامة للسلامة والصحة المهنية أثناء التثبيت.

عند إجراء اللصق، يجب أن تكون الركيزة السفلية نظيفة وجافة وخالية من الزيوت والشحوم. يجب استخدام كمية كافية من المادة اللاصقة واتباع تعليمات الشركة المصنعة للمادة اللاصقة.

إذا لم يتم الالتزام بتعليمات التثبيت المدرجة أو إذا تم تنفيذ التثبيت بشكل غير صحيح، فقد تتأثر قابلية الاستخدام أو يمكن أن يحدث تلف للممتلكات وإصابات شخصية. لا تتحمل الشركة المصنعة أي مسؤولية عن التلف الناتج عن ذلك!

يجب تأمين الخزانات الفردية ووحدات المطبخ والمنصات ضد الانقلاب.

لا يجوز إجراء التركيبات الصحية والكهربائية إلا من قِبل متخصص مناسب.

عند تثبيت الملحقات والأجهزة الكهربائية، لا يجوز إجراء أي تلاعبات من شأنها تغيير الملحقات أو الجهاز الكهربائي. هذا ينطبق بشكل خاص على فتحات التثبيت.

قبل التثبيت، تحقق مما إذا كانت جميع التوصيلات اللازمة للتركيبات الصحية والكهربائية متوفرة وتم إجراؤها بشكل احترافي!

قبل إجراء عمليات الحفر، يجب التحقق من عدم وجود خطوط غاز أو ماء أو كهرباء أو تدفئة أو تصريف في موقع الحفر.

يجب مراعاة إرشادات العناية والصيانة المرفقة وتسليمها إلى المستخدم النهائي. يجب إزالة الأغلفة الواقية الموجودة في خطوة العمل الأخيرة فقط، إذا لزم الأمر.

المطبخ المجهز مخصص للاستخدام في المنازل. يحتوي المطبخ على أجزاء صغيرة يمكن للأطفال الصغار ابتلاعها. لذلك، يجب عدم ترك الأطفال حتى سن 3 سنوات دون إشراف.

يجب عدم سحب أغلفة التعبئة فوق الرأس. لأن ذلك قد يؤدي إلى التعرض لخطر الاختناق.



DE - Allgemeine Hinweise / FR - Consignes d'ordre général / NL - Algemene instructies / EN - General Information / ES - Indicaciones generales / SE - Allmän information / IT - Avvertenze / HR - Opći uputci / SI - Splošna navodila / FI - Yleisiä ohjeita / RO - Informații generale / AR - معلومات عامة

DE

**Produkt-Identifikations-Code:**

Der orangefarbene Aufkleber aus dem Beschlagkarton ist an einer leicht zugänglichen, optisch nicht störenden Stelle anzubringen. Möglichst den oberen Bereich des Spülenschranks verwenden.

EN

**Product Identification Code:**

Paste the orange label provided in the box of fittings in an easily accessible, visually unobtrusive place. If possible, paste in the upper interior part of the sink unit.

IT

**Codice di identificazione prodotto:**

L'adesivo arancione contenuto nella scatola della ferramenta va applicato in un punto facilmente accessibile, che tuttavia non disturbi l'estetica della cucina. Possibilmente utilizzare la parte superiore interna della base lavello.

FI

**Tuotteen tunnistekoodi:**

Pakkauksessa oleva oranssinvärinen tarra tulee kiinnittää helposti päästävään, mutta huomaamattomaan paikkaan. Kiinnitä tarra mieluiten tiskikaapin yläosaan.

AR

**كود تعريف المنتج:**

يجب لصق الملصق البرتقالي من صندوق التركيبات على مكان يسهل الوصول إليه ولا يشتت الانتباه بصرياً. إذا أمكن، استخدم المنطقة العلوية من خزانة الحوض.

FR

**Code d'identification du produit :**

Apposer l'autocollant de couleur orange qui se trouve dans le carton de quincaillerie à un endroit facilement accessible et ne gênant pas visuellement. Opter si possible pour la partie supérieure de l'élément sous-évier.

ES

**Código de identificación del producto:**

Pegue la etiqueta de color naranja del cartón de herrajes en un lugar fácilmente accesible y bien visible. Emplee dentro de lo posible el área superior del armario fregadero.

HR

**Identifikacijski kod proizvoda:**

Narančastu naljepnicu na kutiji okova treba postaviti na pristupačno, optički neometano mjesto. Po mogućnosti upotrijebite gornje područje ormara za sudoper.

RO

**Cod de identificare a produsului:**

Eticheta de culoare portocalie din cutia de carton a pieselor metalice trebuie fixată într-un loc ușor accesibil, care nu deranjează din punct de vedere optic. Utilizați pe cât posibil partea superioară a măștii chiuvetei.

NL

**Product Identificatie Code:**

De oranje sticker uit de verpakking op een goed toegankelijke, visueel niet storende plek aanbrengen. Bij voorkeur het bovenste deel van de spoelkast hiervoor gebruiken.

SE

**Produkt-identifikations-kod:**

Den orange dekalen som finns i kartongen med beslagen ska sättas fast på ett lättillgängligt ställe där den inte syns. Sätt helst dekalen upptill i diskbänkskåpets inre.

SI

**Identifikacijska številka izdelka:**

Oranžno nalepko s kartona je treba nalepiti na lahko dostopno mesto (vendar na mesto, ki ne kazi videza). Če je le mogoče nalepko namestite na notranjo stran ene od omaric.

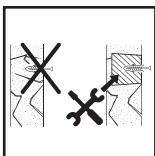


DE - Allgemeine Hinweise / FR - Consignes d'ordre général / NL - Algemene instructies / EN - General Information / ES - Indicaciones generales /  
SE - Allmän information / IT - Avvertenze / HR - Opći uputci / SI - Splošna navodila / FI - Yleisiä ohjeita / RO - Informații generale / AR - معلومات عامة

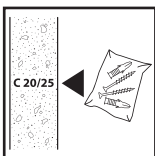
DE - Montagehinweise / FR - Indications de montage / NL - Montage-instructies / EN - Installation information / ES - Indicaciones de montaje / SE - Monteringsinstruktioner /  
IT - Avvertenze per il montaggio / HR - Napomene za montažu / SI - Navodila za montažo / FI - Asennusohjeet / RO - Indicații de montaj / AR - تعليمات التثبيت



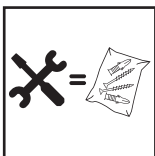
DE - Montage durch Fachpersonal / FR - Montage par personnel qualifié / NL - Montage door vakpersoneel /  
EN - Professional installation only / ES - Montaje por personal especializado / SE - Monteras av behörig personal /  
IT - Il montaggio va eseguito da personale specializzato / HR - Montaža od stručnog osoblja / SI - Montažo naj izvedejo strokovnjaki /  
FI - Teetä asennus ammattihenkilöstöllä / RO - Montaj efectuat doar de profesioniști specializați / AR - التثبيت من قِبَل فنيين متخصصين



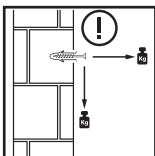
DE - Konstruktion bauseits prüfen / FR - Vérifier la construction sur le chantier / NL - Controleer de constructie op locatie /  
EN - Verify construction/structural soundness on site / ES - Comprobar la construcción en el lugar /  
SE - Kontrollera konstruktionen på monteringsplatsen / IT - Controllare costruzione in sede di montaggio /  
HR - Proverite konstrukciju na mjestu uporabe / SI - Na samem mestu preverite konstrukcijo /  
FI - Tarkasta rakenne asennuspaikalla / RO - Verificați soliditatea construcției / structurii pe șantier. / AR - التحقق من البنية في الموقع



DE - Mitgeliefertes Material für Beton C20/25 / FR - Matériel fourni pour le béton C20/25 / NL - Meegeleverd materiaal voor beton C20/25 /  
EN - Included material for concrete C20/25 / ES - Material suministrado para hormigón C20/25 / SE - Medföljande material för betong C20/25 /  
IT - Materiale fornito per calcestruzzo C20/25 / HR - Isporučeni materijal za beton C20/25 / SI - Priloženi material za beton C20/25 /  
FI - Mukana toimitettava materiaali betonin C20/25 varten / RO - Material inclus în pachetul de livrare pentru beton C20/25 /  
AR - المواد الموردة الخرسانية C20/25



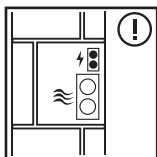
DE - Montage mit mitgeliefertem Material / FR - Montage avec le matériel fourni / NL - Montage met meegeleverd materiaal /  
EN - Install using included materials / ES - Montaje con el material suministrado / SE - Montering med bifogat material /  
IT - Montaggio con materiale fornito / HR - Montaža isporučenim materijalom / SI - Montažo izvedite s priloženim materialom /  
FI - Asennus käyttäen mukana toimitettuja materiaaleja / RO - Montajul se efectuează cu materialele incluse în pachetul de livrare /  
AR - التثبيت باستخدام المواد الموردة



DE - Geeignetes Befestigungsmaterial verwenden / FR - Utiliser un matériel de fixation approprié /  
NL - Gebruik geschikt bevestigingsmateriaal / EN - Use only suitable mounting materials / ES - Emplear material de fijación apropiado /  
SE - Använd lämpligt monteringsmaterial / IT - Impiegare materiale di fissaggio adatto / HR - Rabite prikladan materijal za učvršćivanje /  
SI - Uporabite primeren pritrdilni material / FI - Käytä sopivia kiinnitysmateriaaleja / RO - Folosiți doar materiale de fixare adecvate. /  
AR - استخدام مادة تثبيت مناسبة

DE - Allgemeine Hinweise / FR - Consignes d'ordre général / NL - Algemene instructies / EN - General Information / ES - Indicaciones generales / SE - Allmän information / IT - Avvertenze / HR - Opći uputci / SI - Splošna navodila / FI - Yleisiä ohjeita / RO - Informații generale / AR - معلومات عامة

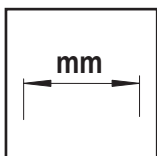
DE - Montagehinweise / FR - Indications de montage / NL - Montage-instructies / EN - Installation information / ES - Indicaciones de montaje / SE - Monteringsinstruktioner / IT - Avvertenze per il montaggio / HR - Napomene za montažu / SI - Navodila za montažo / FI - Asennusohjeet / RO - Indicații de montaj / AR - تعليمات التثبيت



DE - Installationszonen prüfen / FR - Vérifier les zones d'installation / NL - Controleer de installatiezones / EN - Verify installation zone / ES - Comprobar las zonas de instalación / SE - Kontrollera installationszonerna / IT - Controllare zone di installazione / HR - Provjerite instalacijska područja / SI - Preglejte območja namestitve / FI - Tarkasta asennusalueet / RO - Verificarea zonelor cu instalații / AR - التحقق من مناطق التثبيت



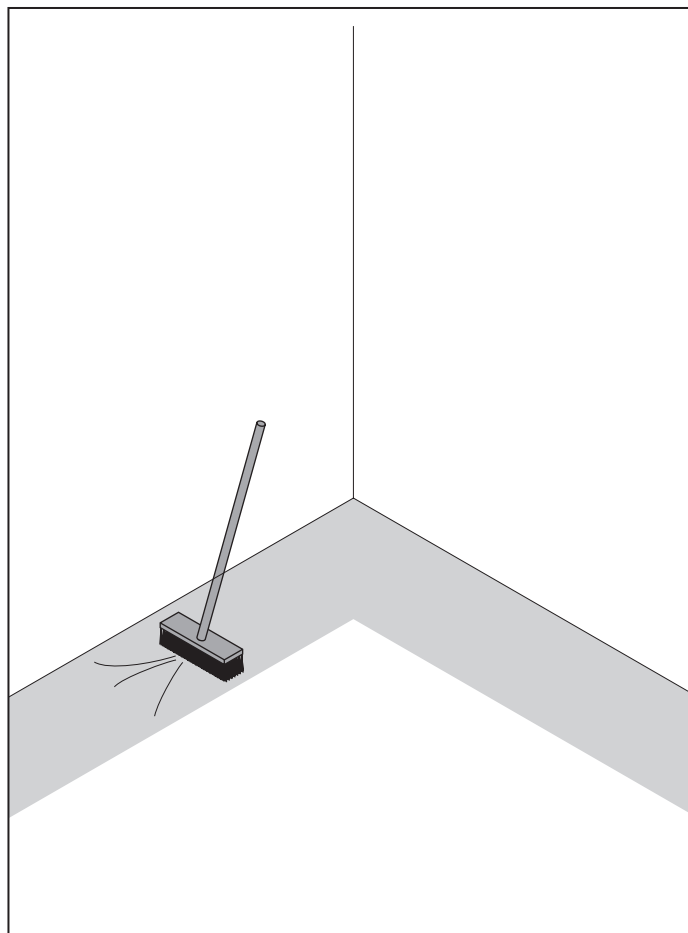
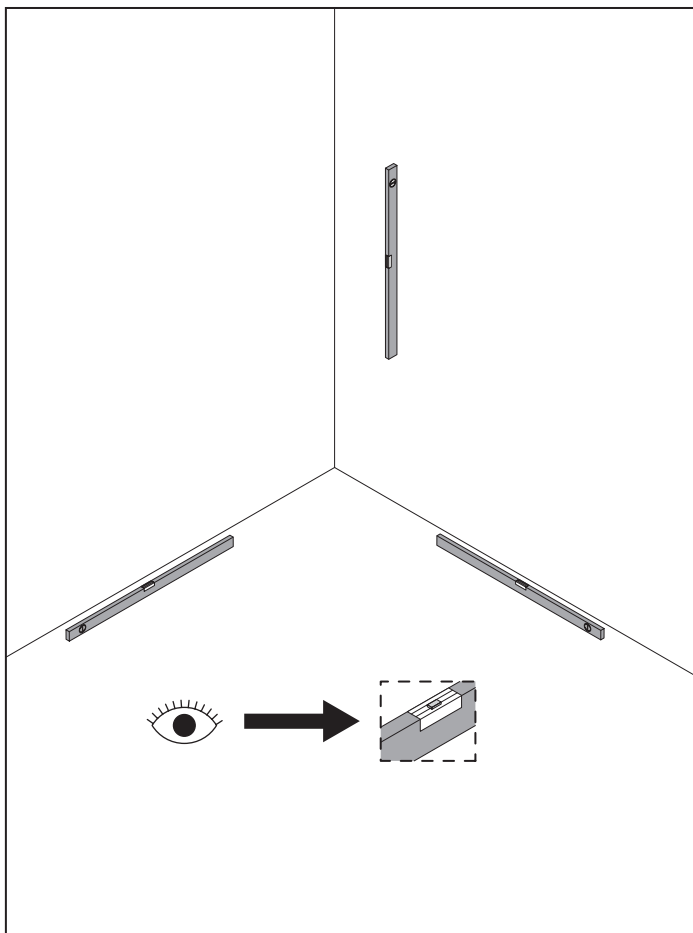
DE - Wandbeschaffenheit prüfen / FR - Vérifier l'état des murs / NL - Controleer de hoedanigheid van de muur / EN - Verify wall condition / ES - Comprobar la calidad de la pared / SE - Kontrollera väggens egenskaper / IT - Controllare caratteristiche delle pareti / HR - Provjerite svojstva zidova / SI - Preverite stanje stene / FI - Tarkasta seinän ominaisuudet ja kestävyys / RO - Verificarea structurii peretelui / AR - التحقق من نوعية الجدار

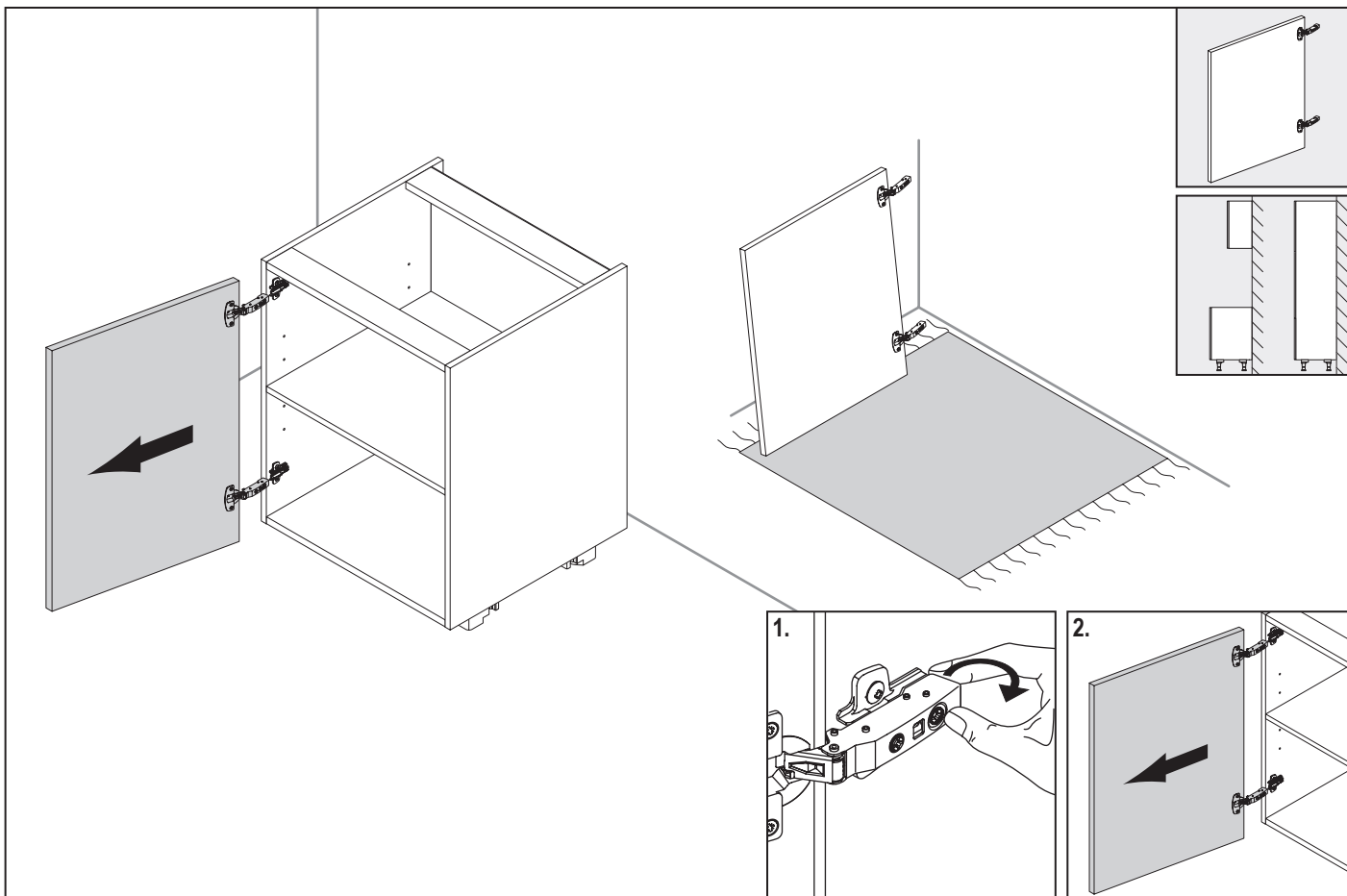


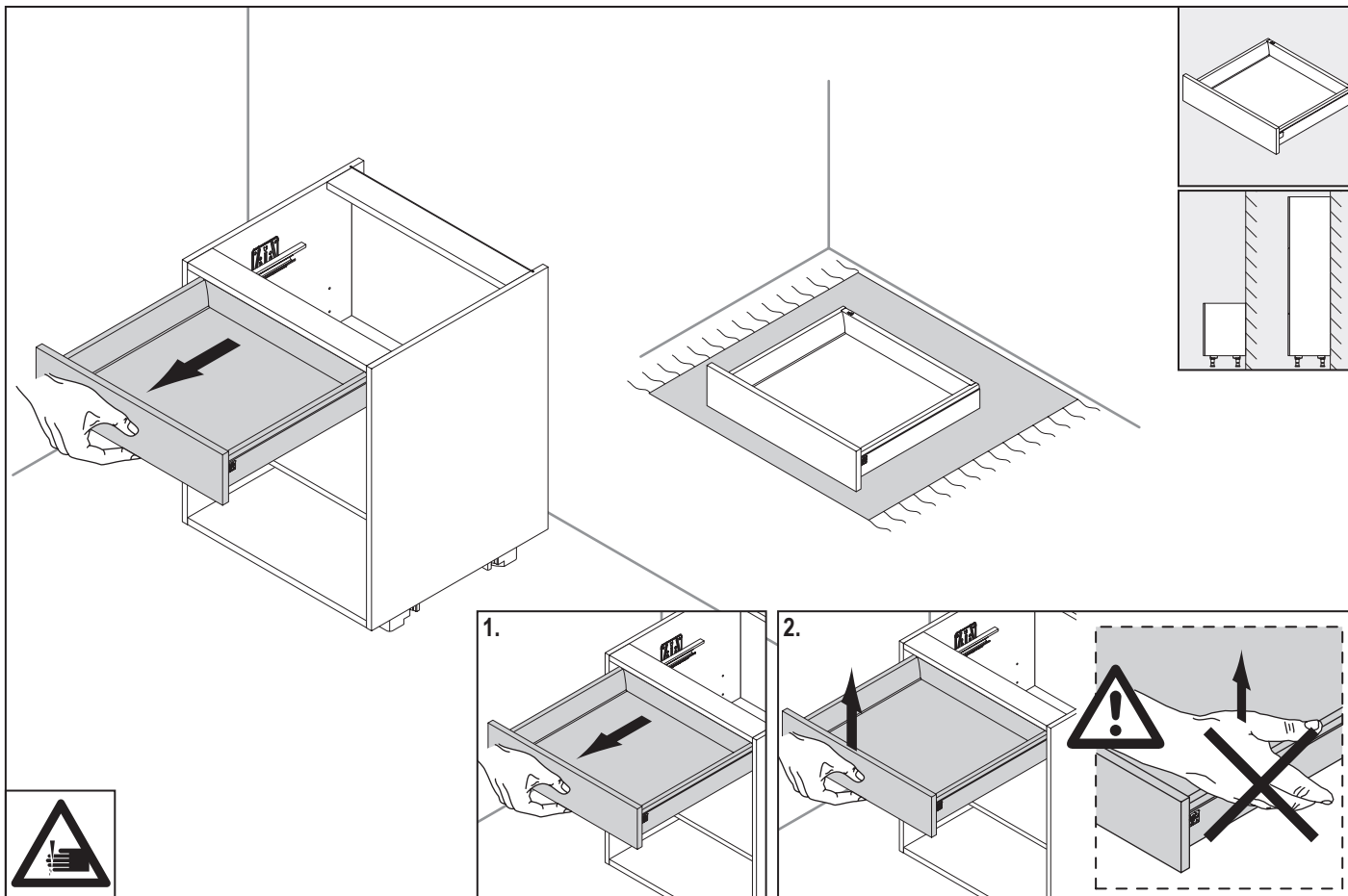
DE - Maßeinheit beachten / FR - Respecter l'unité de mesure / NL - Houd rekening met de afmetingen / EN - Verify measurements / ES - Tener en cuenta la unidad de medida / SE - Beakta måttenheterna / IT - Fare attenzione alle unità di misura / HR - Vodite računa o mjernoj jedinici / SI - Upoštevajte mersko enoto / FI - Huomioi mittayksikkö / RO - Respectarea unității de măsură / AR - مراعاة وحدة القياس

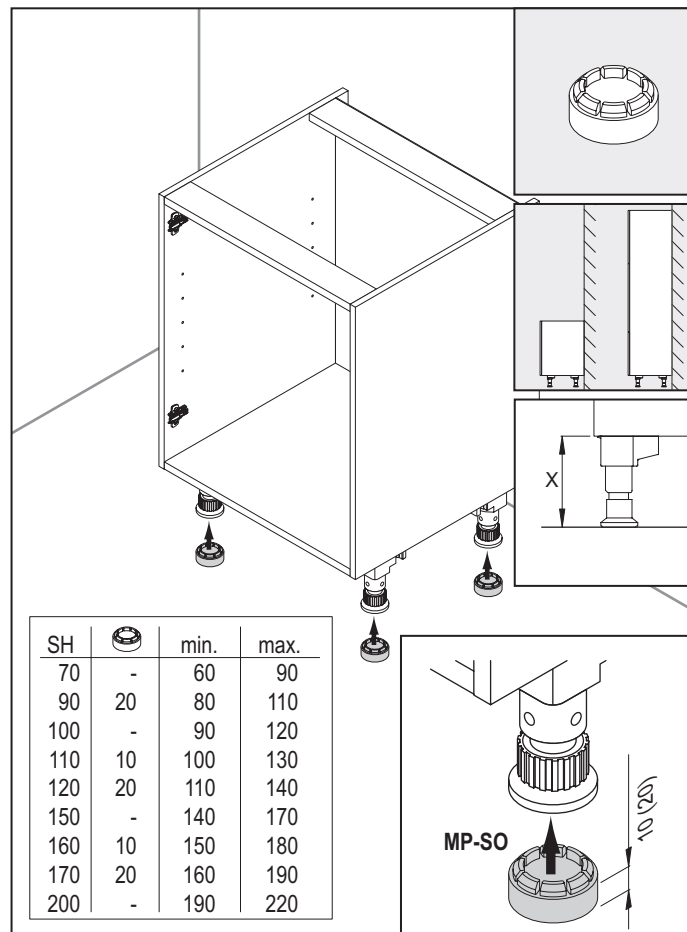
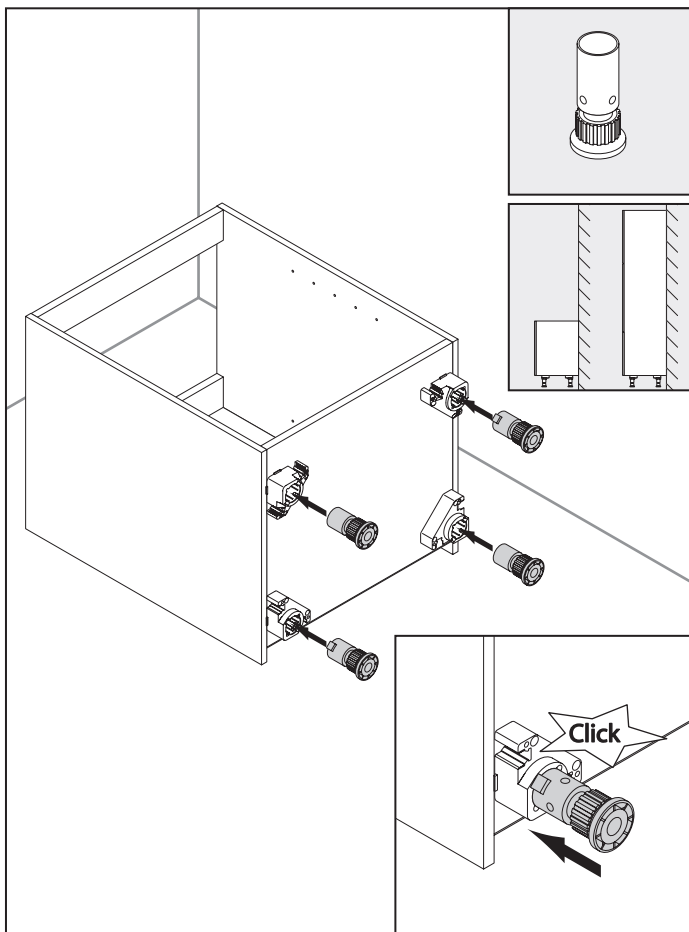


DE - Fachgerechte Entsorgung von Elektroartikeln / FR - Mise au rebut professionnelle d'articles électriques / NL - Juiste verwijdering van elektronische artikelen / EN - Dispose of electronic devices properly / ES - Eliminación correcta de productos eléctricos / SE - Föreskriven avfallshantering av elvaror / IT - Smaltimento corretto degli articoli elettrici / HR - Propisno zbrinjavanje električnih artikala / SI - Pravilno odlaganje električnih izdelkov med odpadke / FI - Sähkötarvikkeiden ohjeiden ja määräysten mukainen hävittäminen. / RO - Eliminarea corespunzătoare a dispozitivelor electronice / AR - التخلص السليم من العناصر الكهربائية

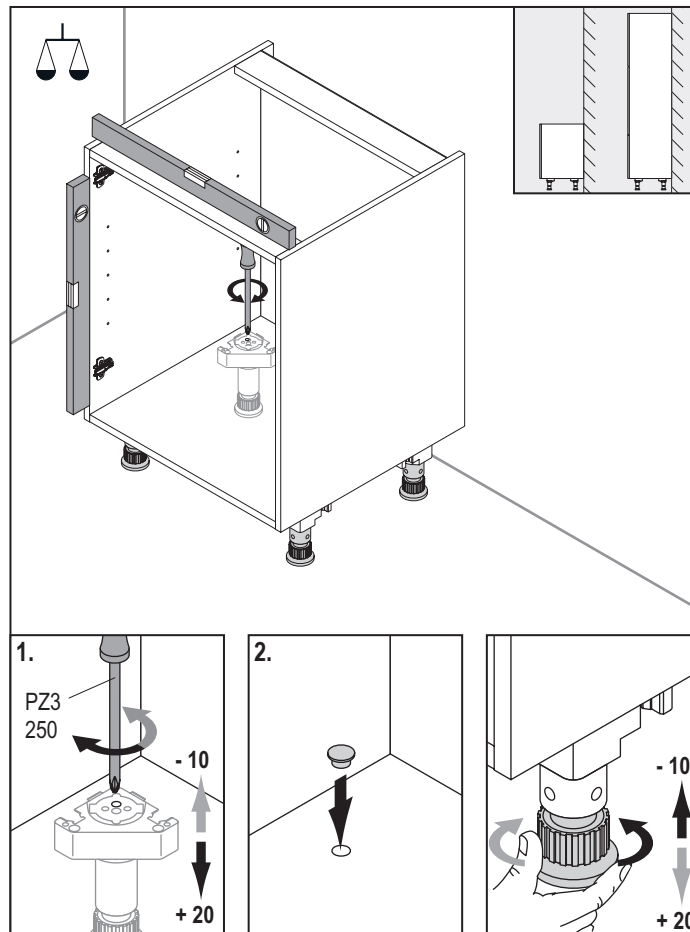
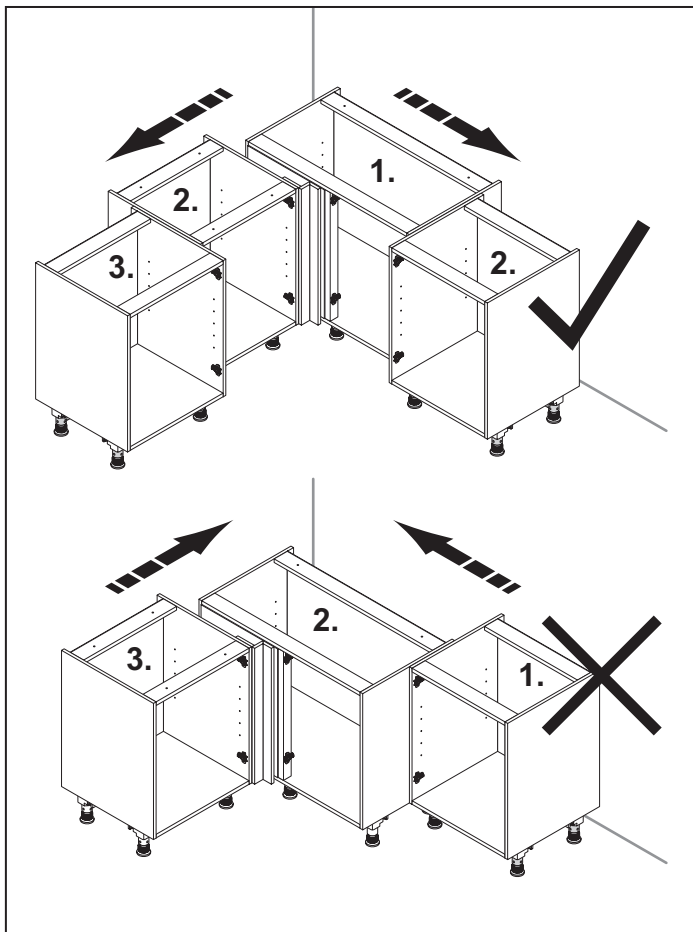


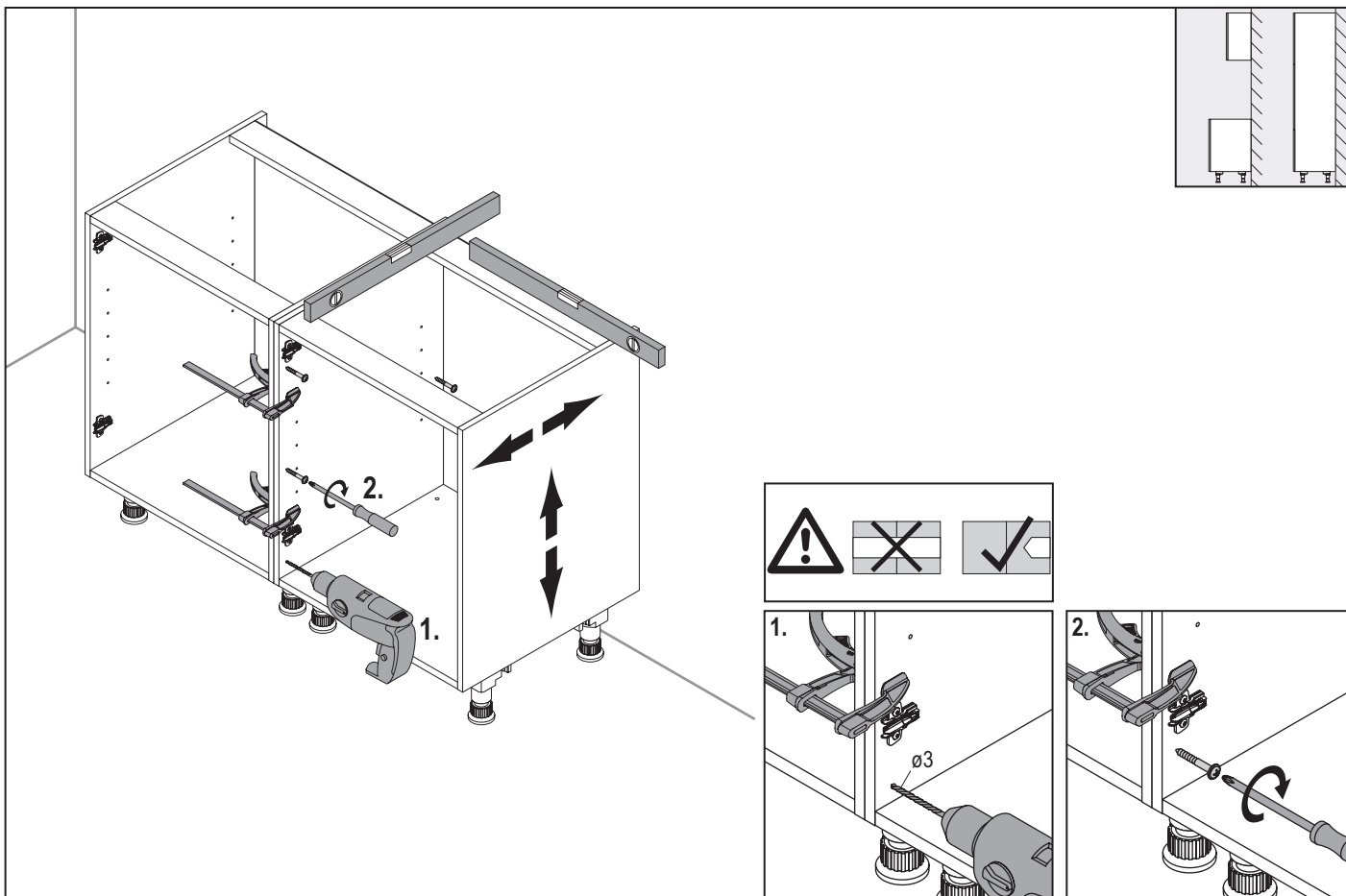




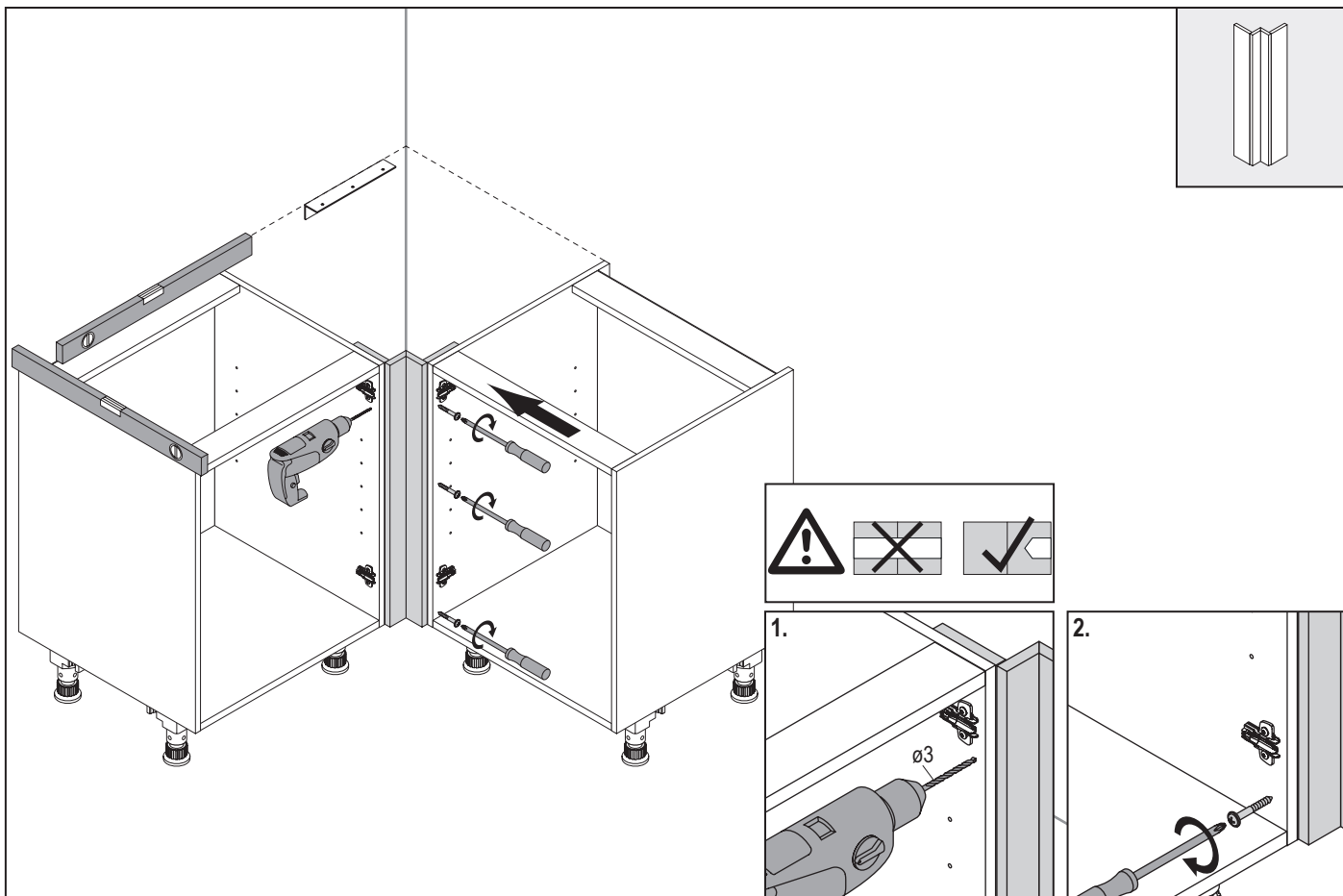




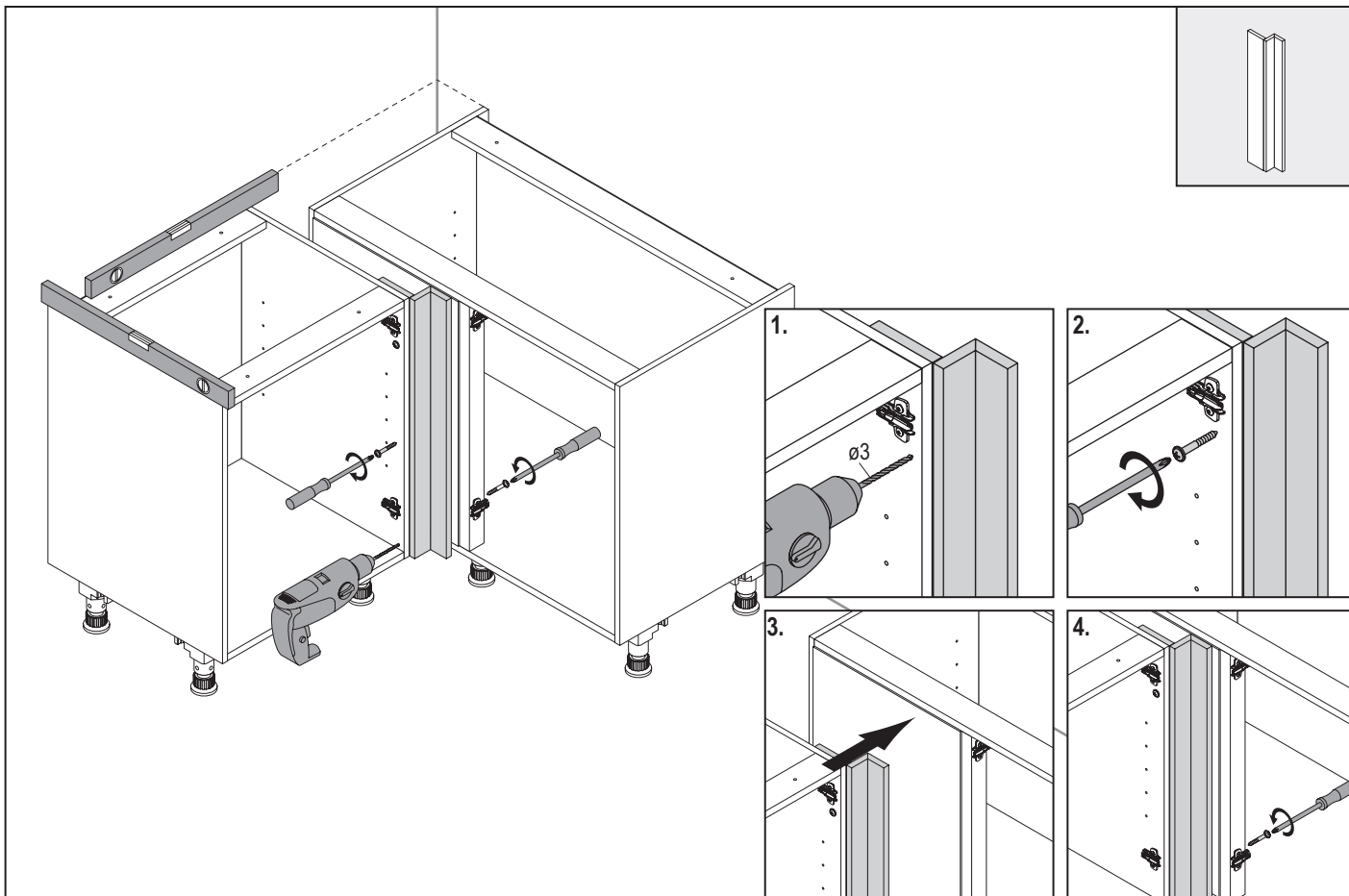




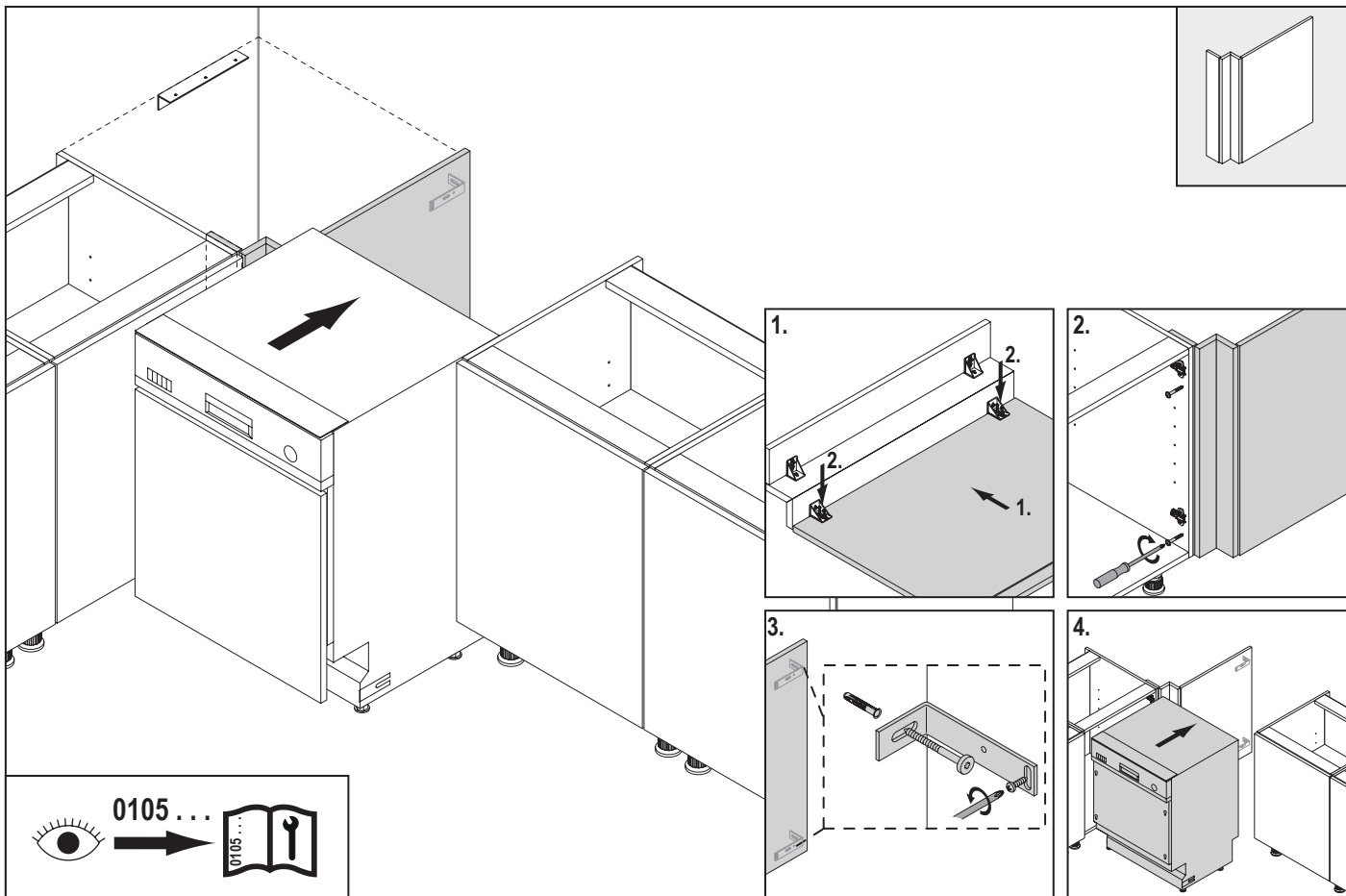
DE - Winkelpassstück / FR - Fileur d'angle / NL - Hoekpasstuk / EN - Corner Post / ES - Regleta de ajuste angular / SE - Hörnpassbit /  
IT - Spessori angolari / HR - Kutni adapter / SI - Kotna letev / FI - Kulmakappale / RO - Adaptor unghiular / AR - فيلر الزاوية



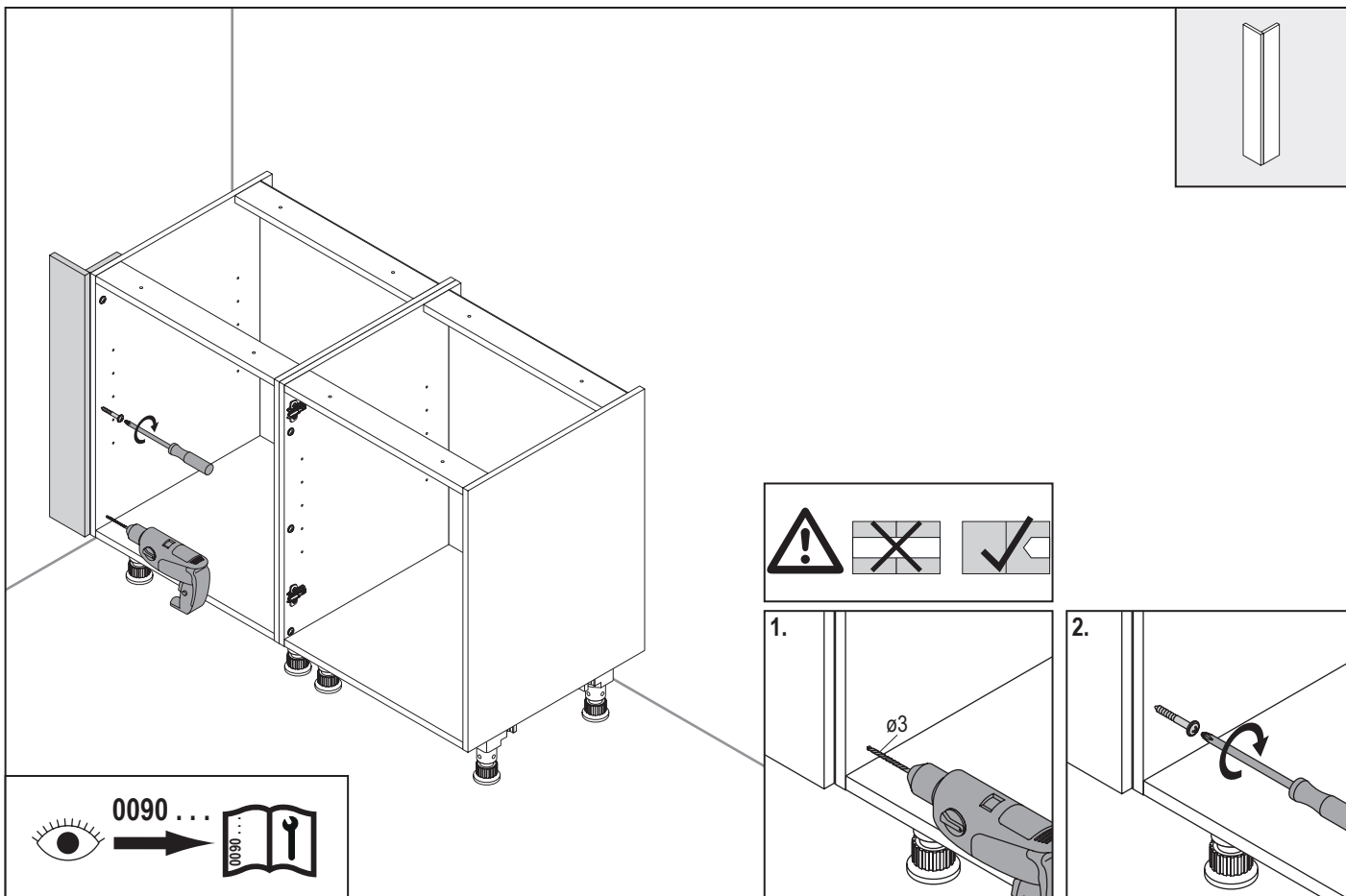
DE - Winkelpassstück / FR - Fileur d'angle / NL - Hoekpasstuk / EN - Corner Post / ES - Regleta de ajuste angular / SE - Hörmpassbit /  
IT - Spessori angolari / HR - Kutni adapter / SI - Kotna letev / FI - Kulmakappale / RO - Adaptor unghiular / AR - فيلر الزاوية

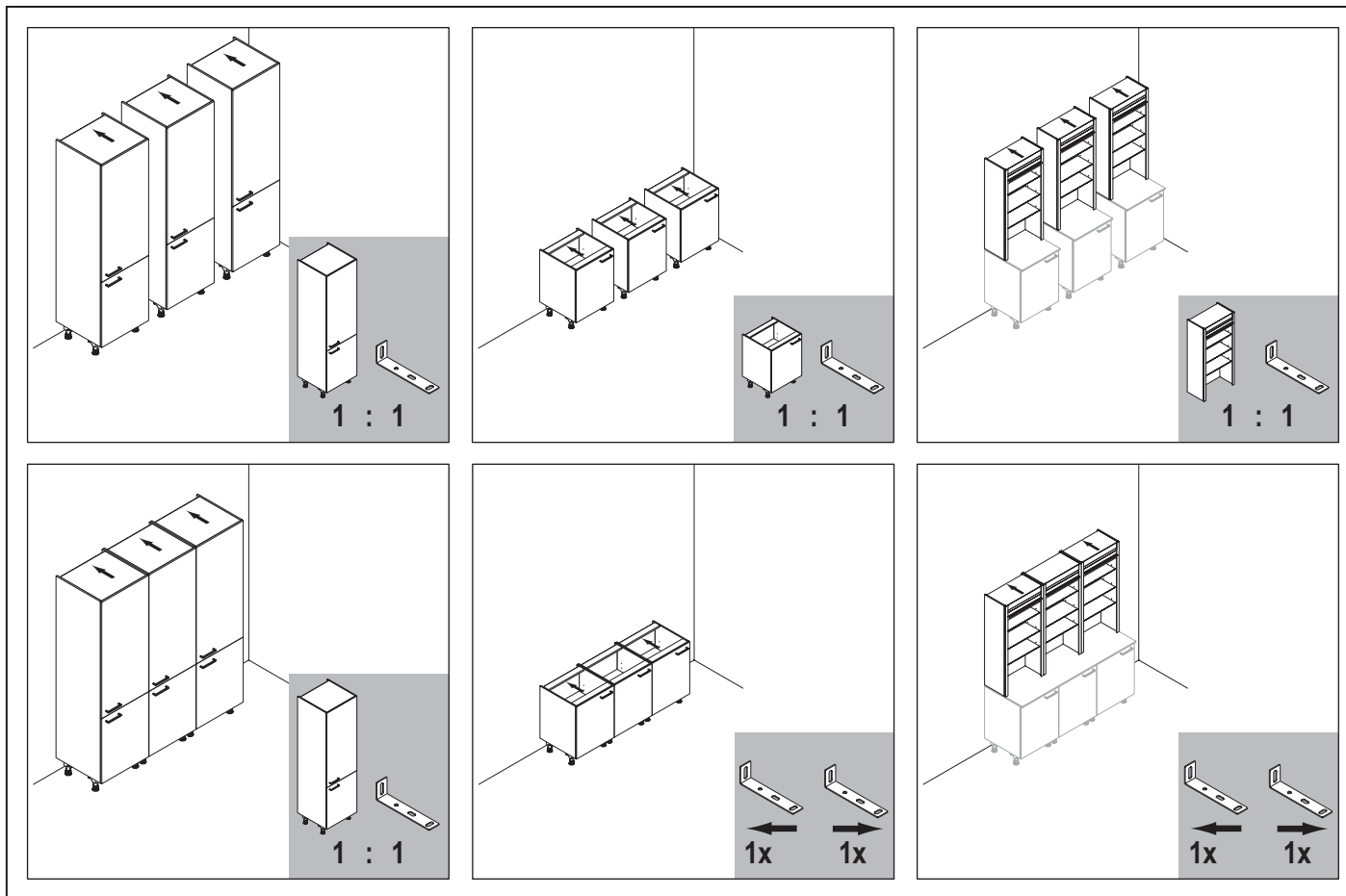


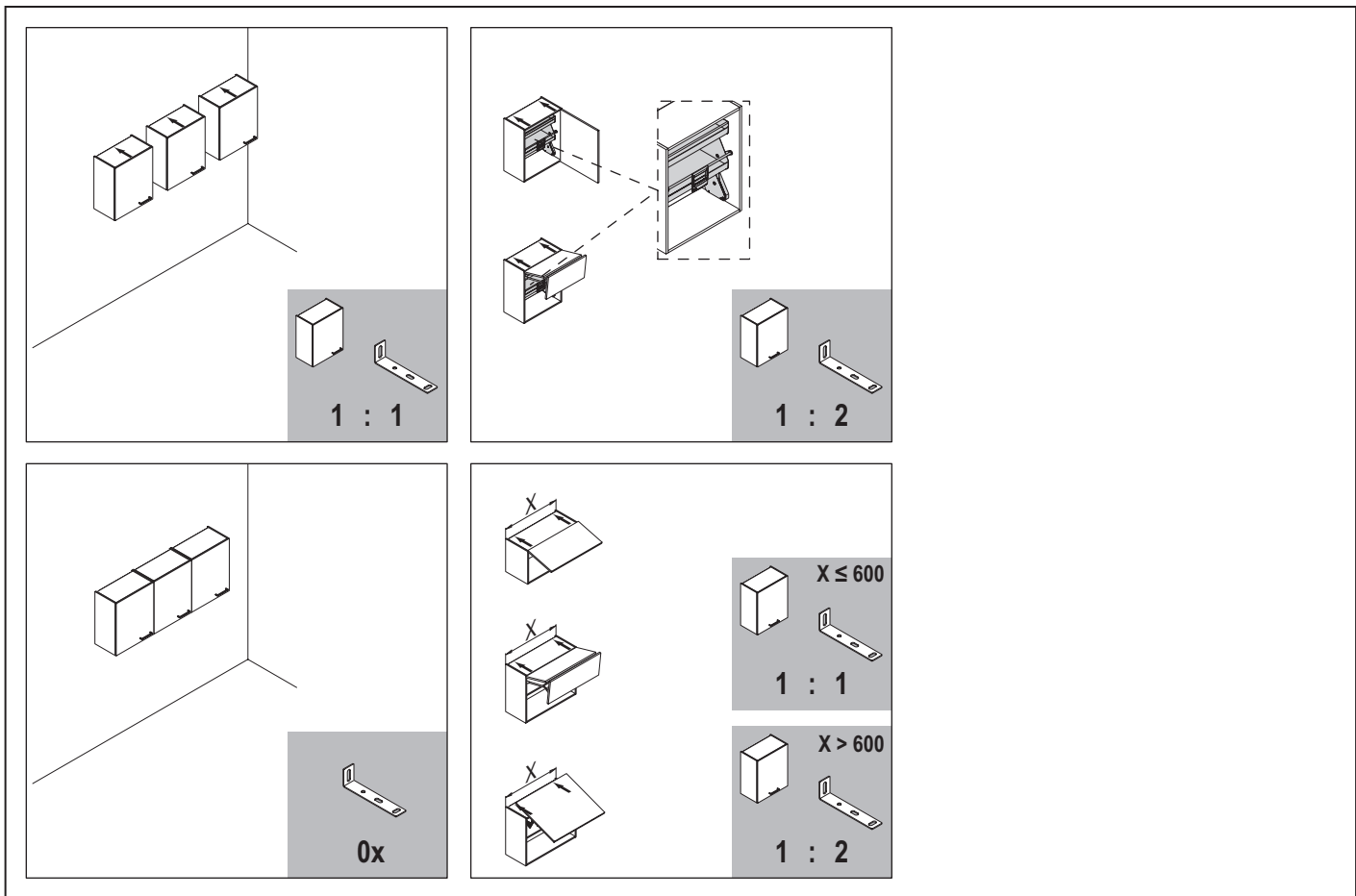
DE - Winkelpassstück / FR - Fileur d'angle / NL - Hoekpasstuk / EN - Corner Post / ES - Regleta de ajuste angular / SE - Hörnpassbit /  
IT - Spessori angolari / HR - Kutni adapter / SI - Kotna letev / FI - Kulmakappale / RO - Adaptor unghiular / AR - فيلر الزاوية



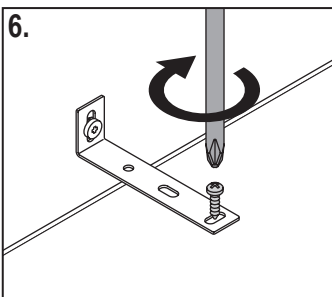
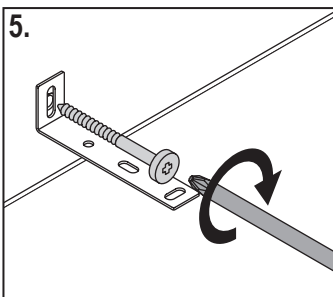
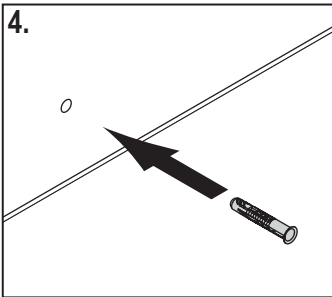
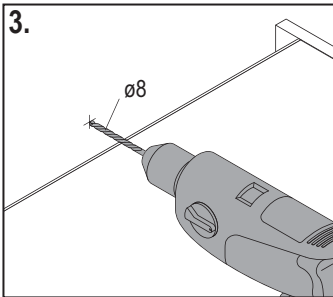
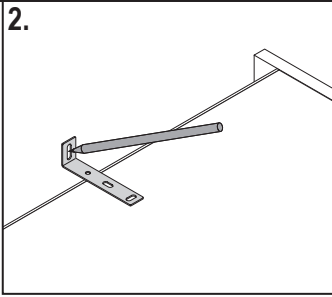
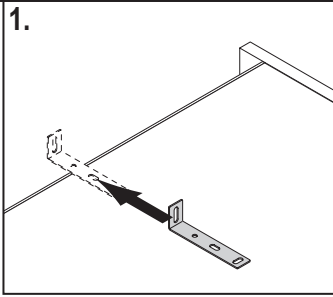
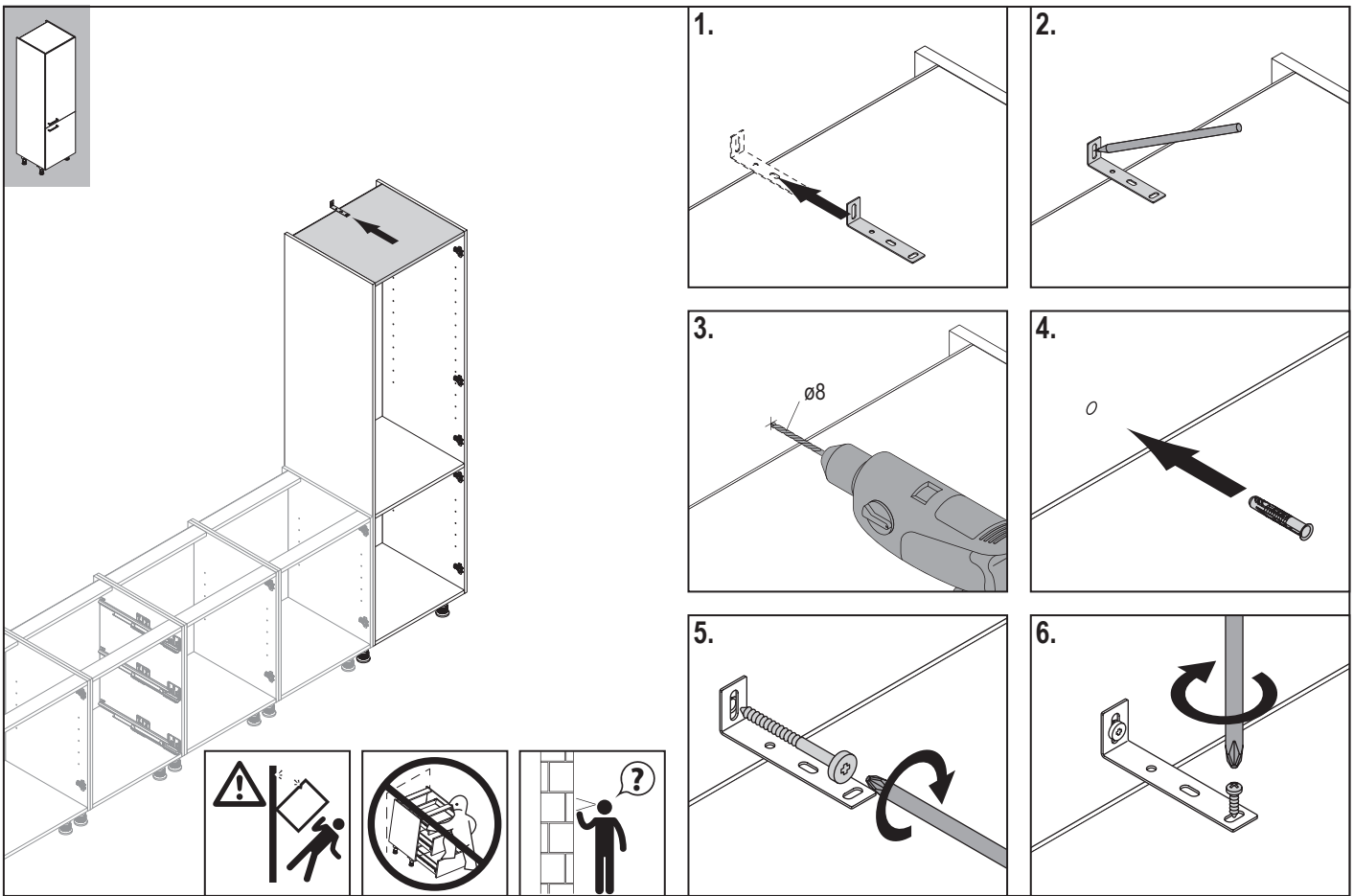
DE - Frontpassstück / FR - Fileur de façade / NL - Frontpasstuk / EN - Front Corner Post / ES - Pieza de ajuste del frente / SE - Passbit /  
IT - Fascia frontale / HR - Čeonog adaptera / SI - Čelna letev / FI - Peitelevy / RO - Adaptor frontal / AR - فيلر امامي

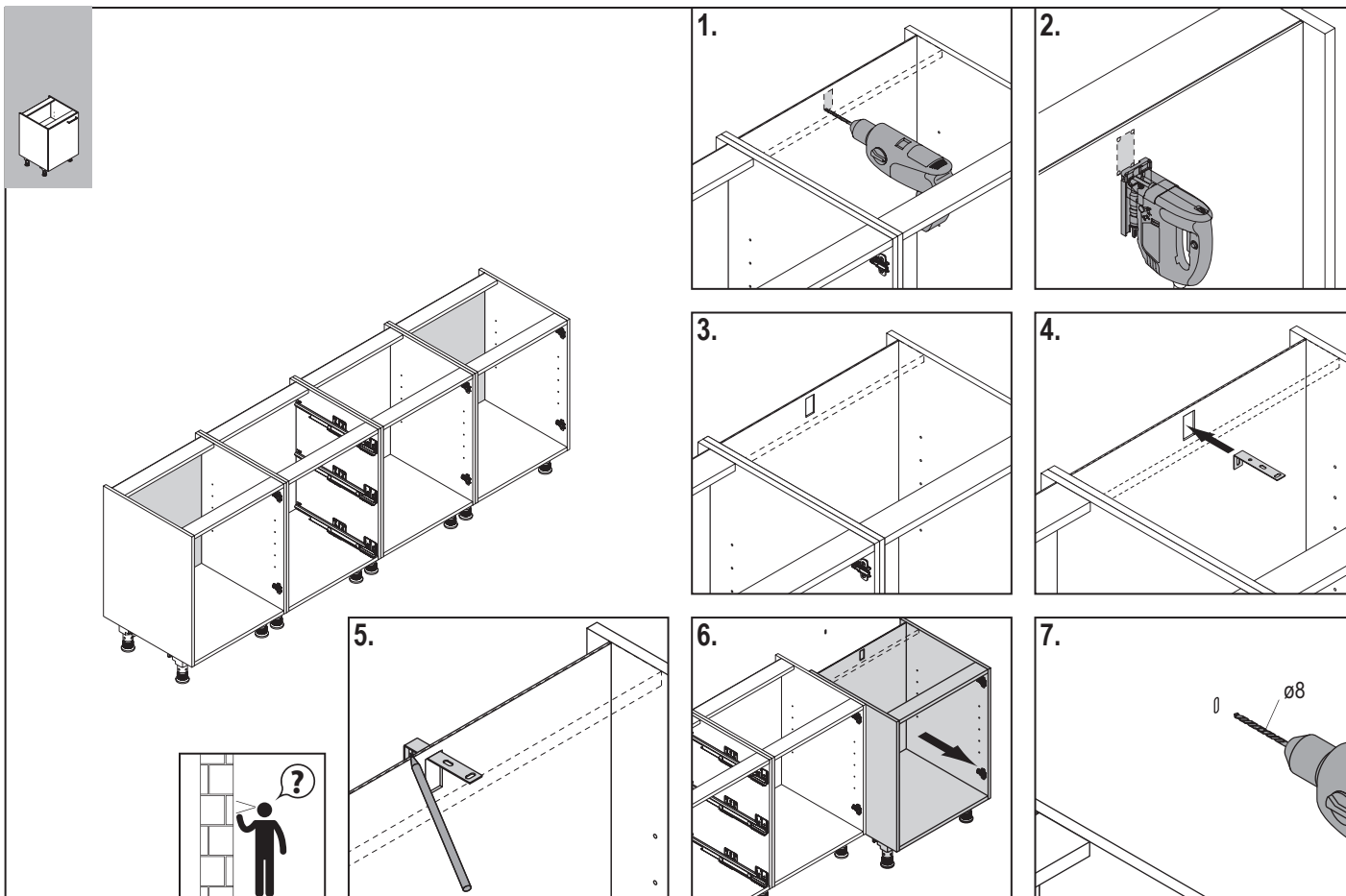


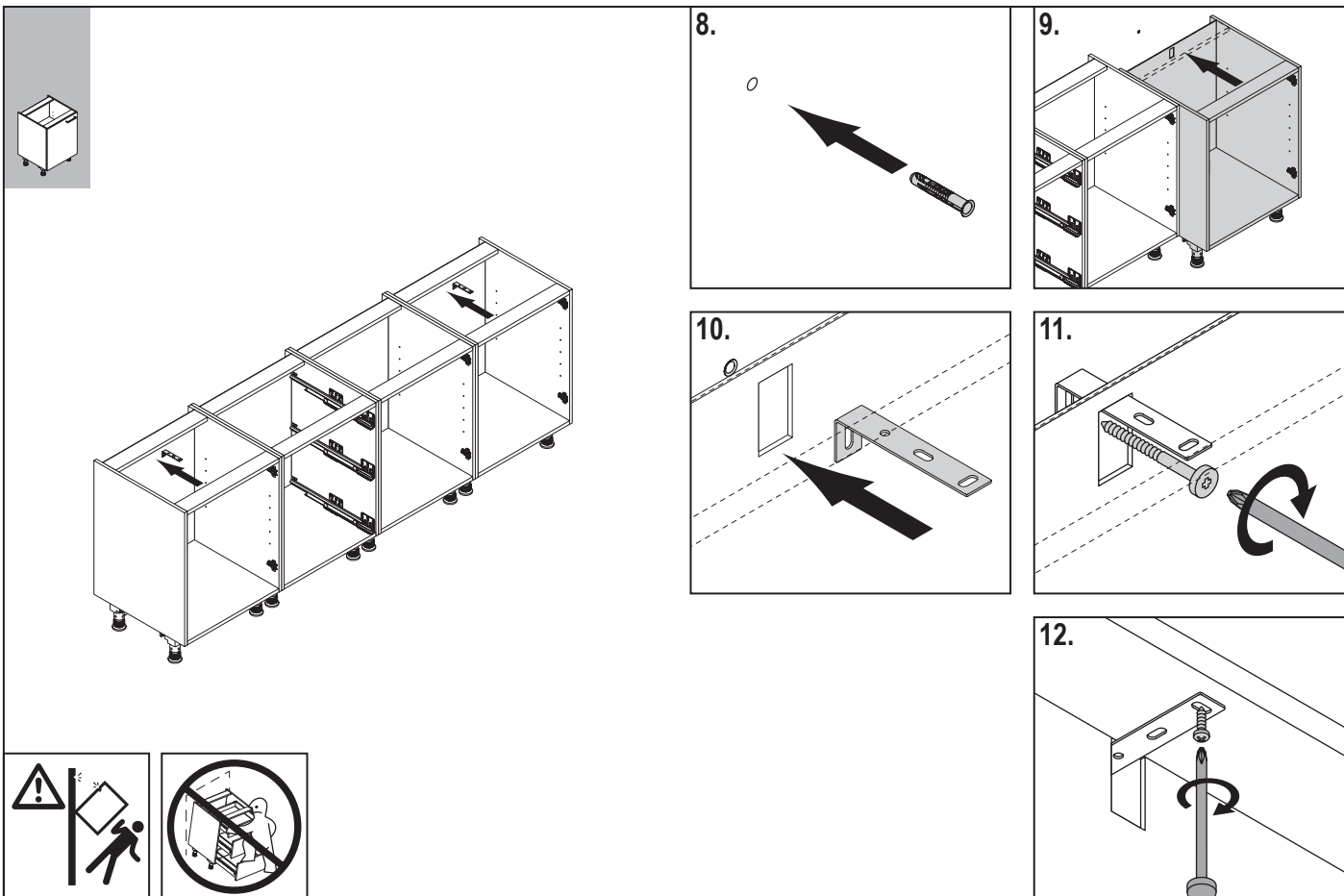


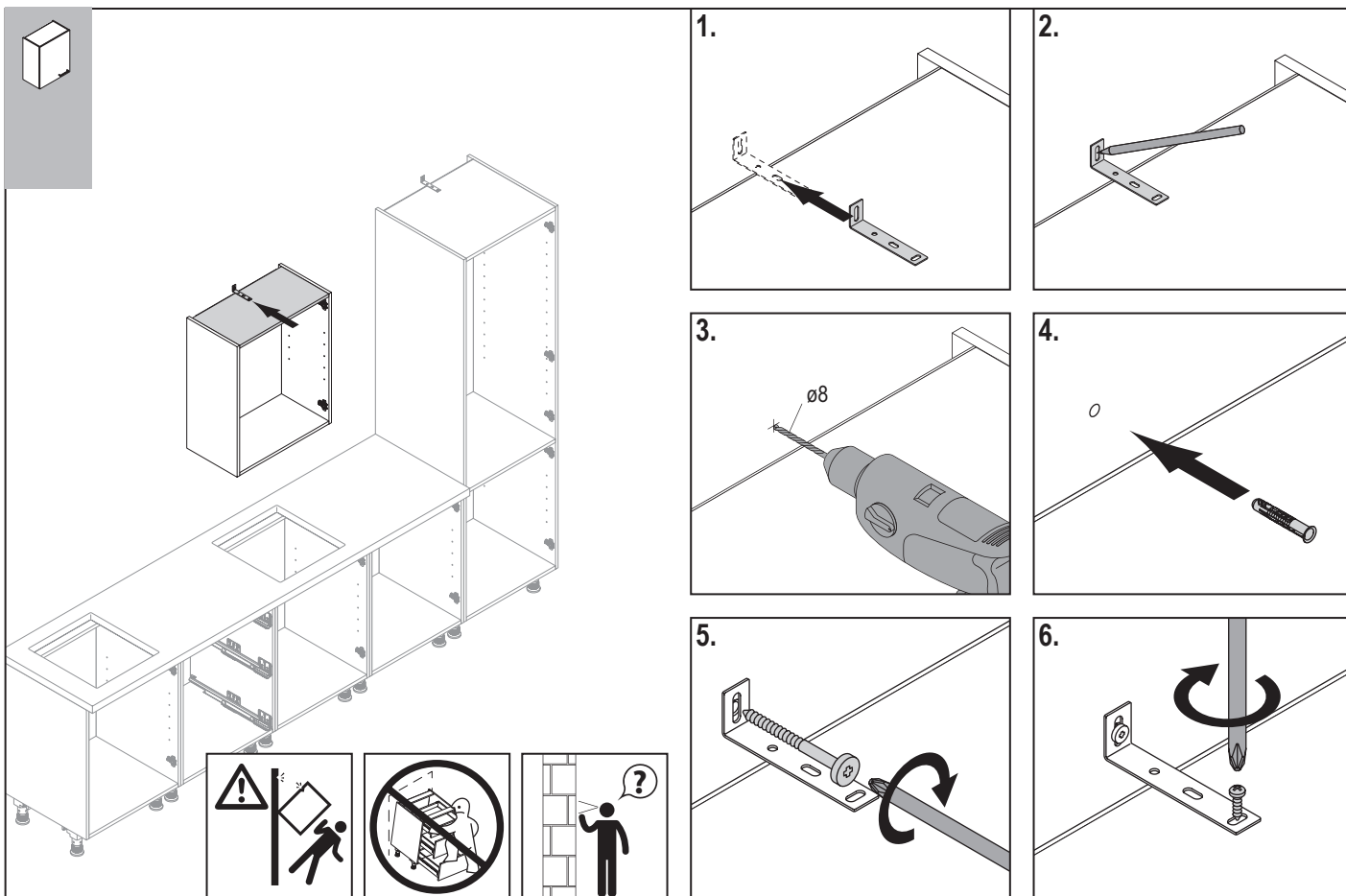




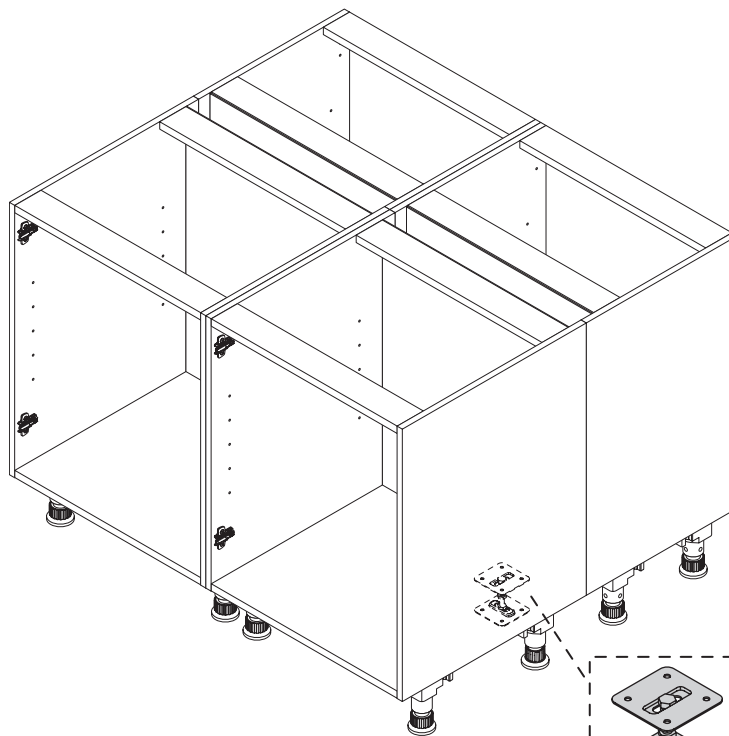








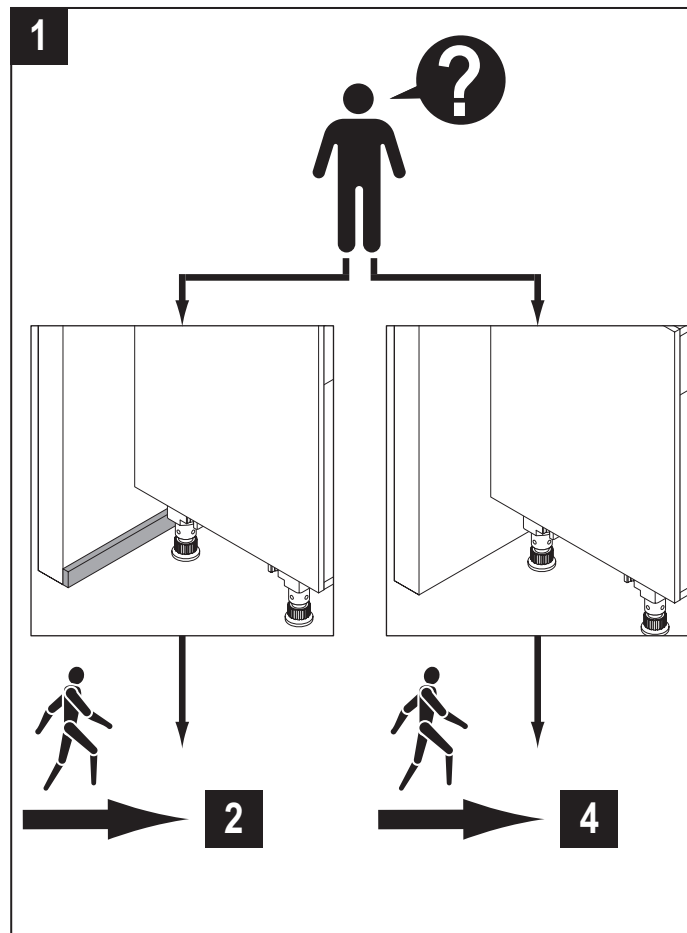
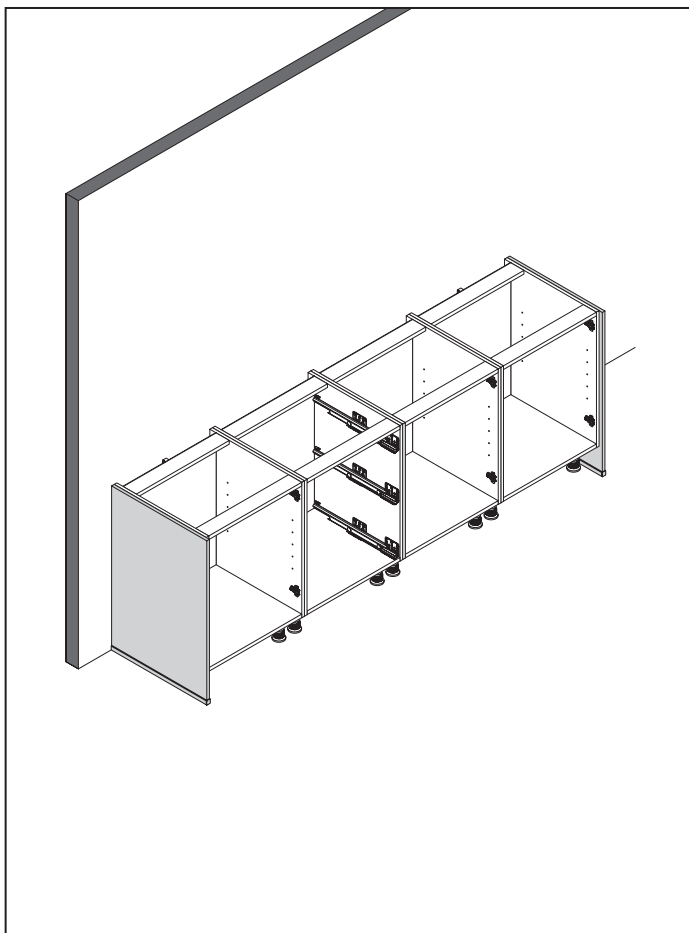
DE - Kippsicherung / FR - Anti-basculement / NL - Kantelbeveiliging / EN - Tilt protection / ES - Seguro antivuelco / SE - Tippskydd / IT - Sicura  
antiribaltamento / HR - Zaštita od prevrtanja / SI - Zaščita pred nagibom / FI - Kallistuslukko / RO - Protecție anti-basculare / AR - وسيلة الحماية من الانقلاب

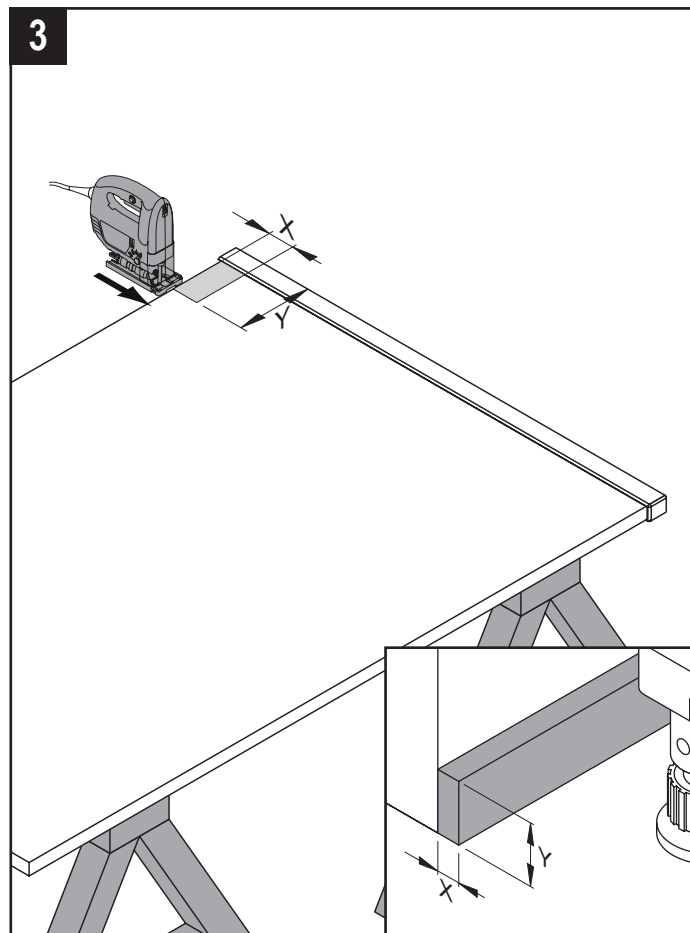
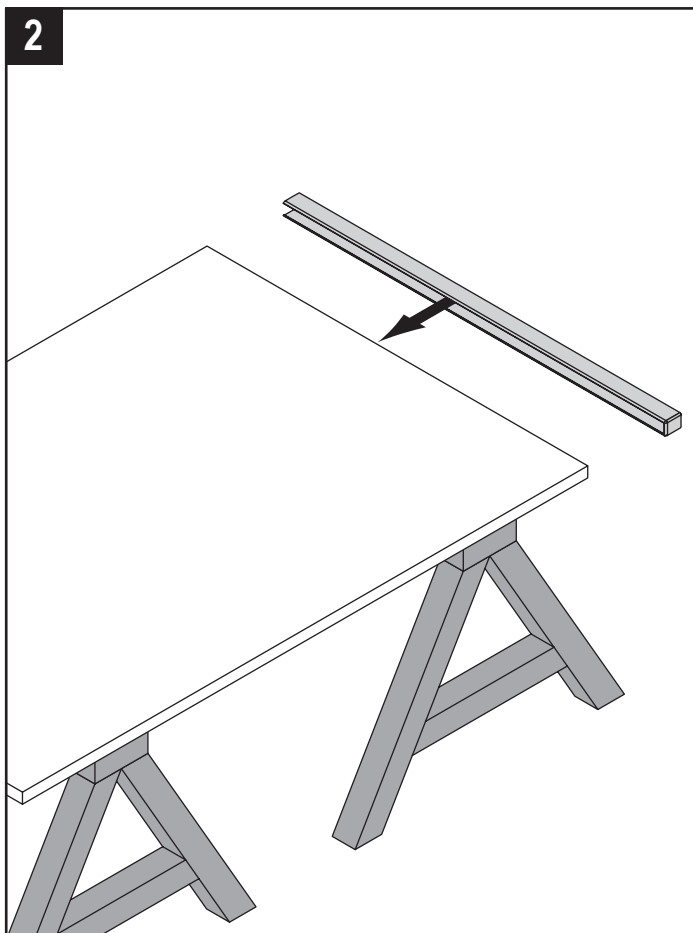


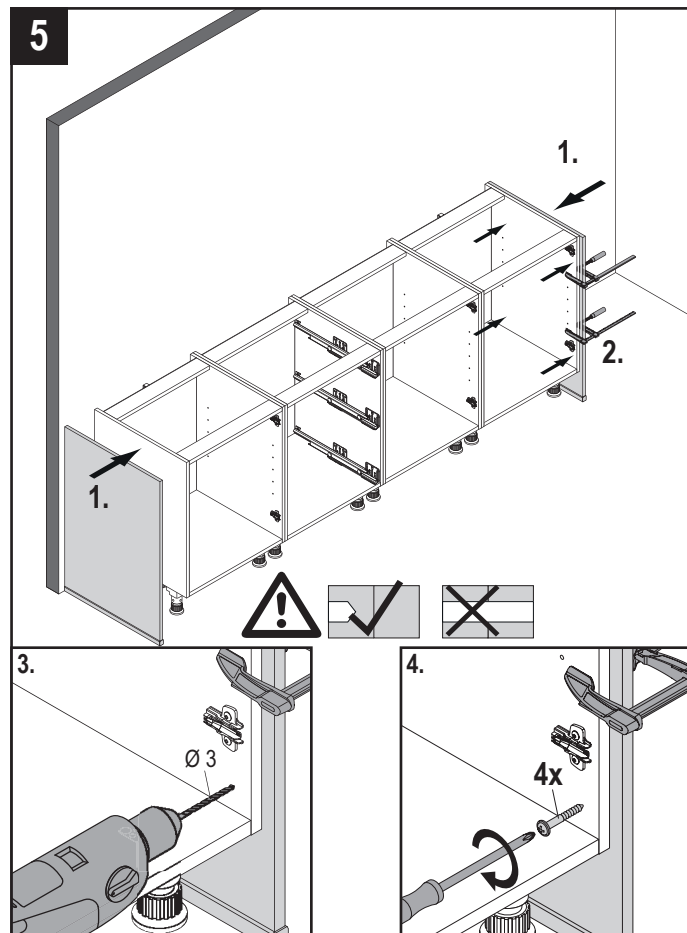
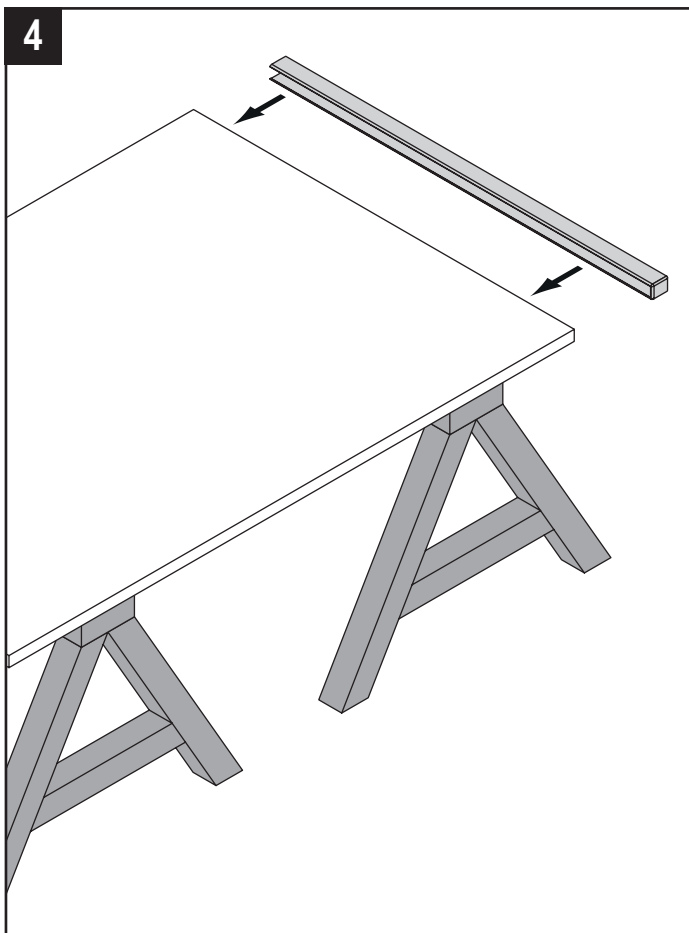
0174...



0174...

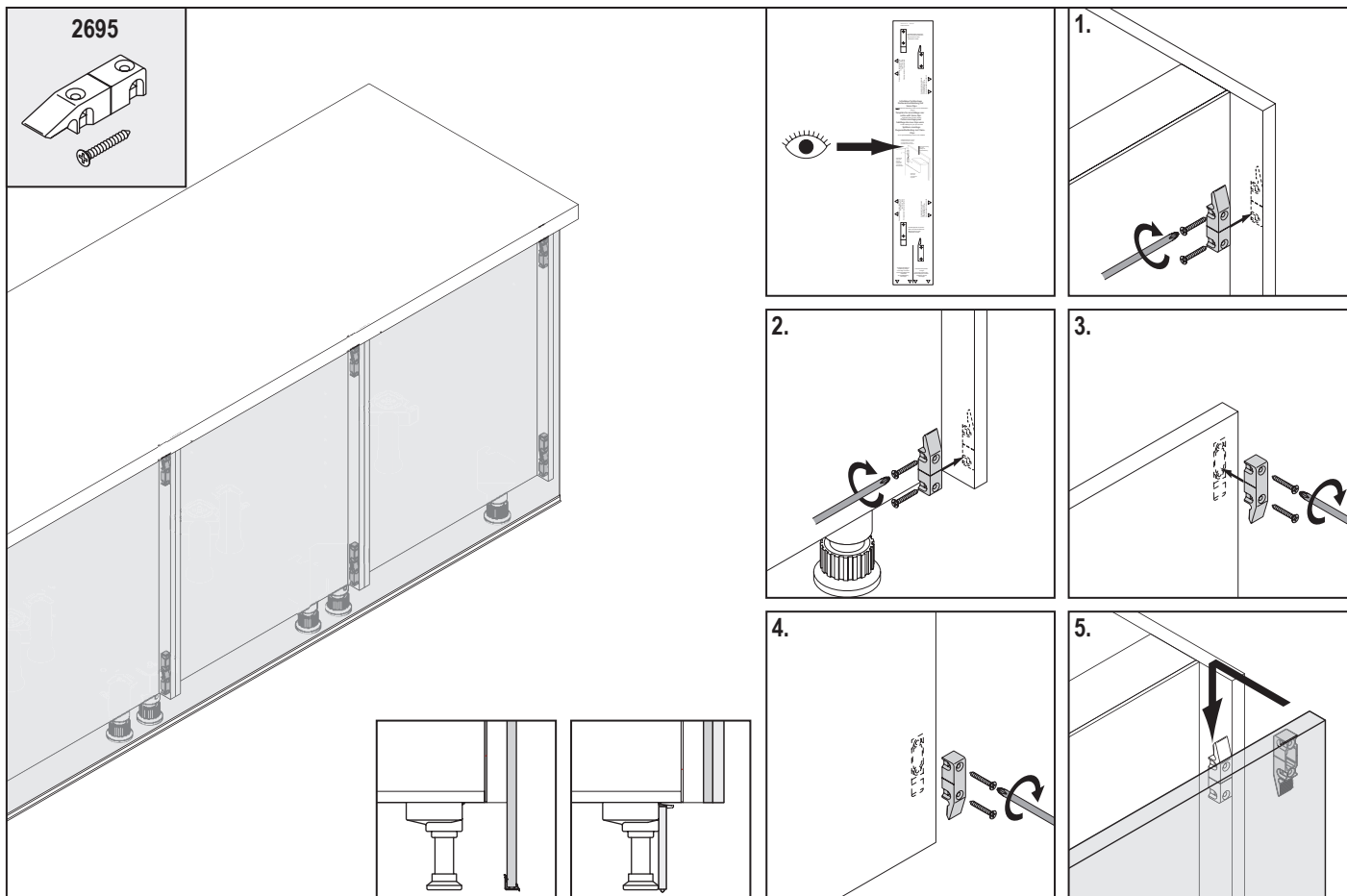




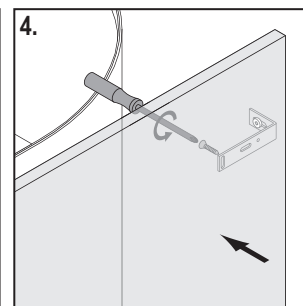
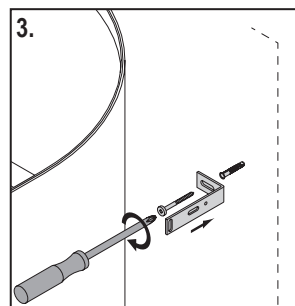
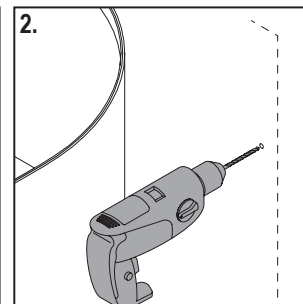
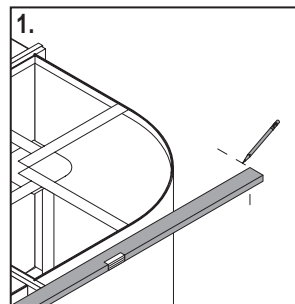
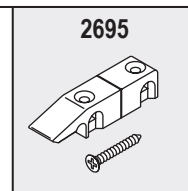
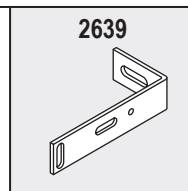
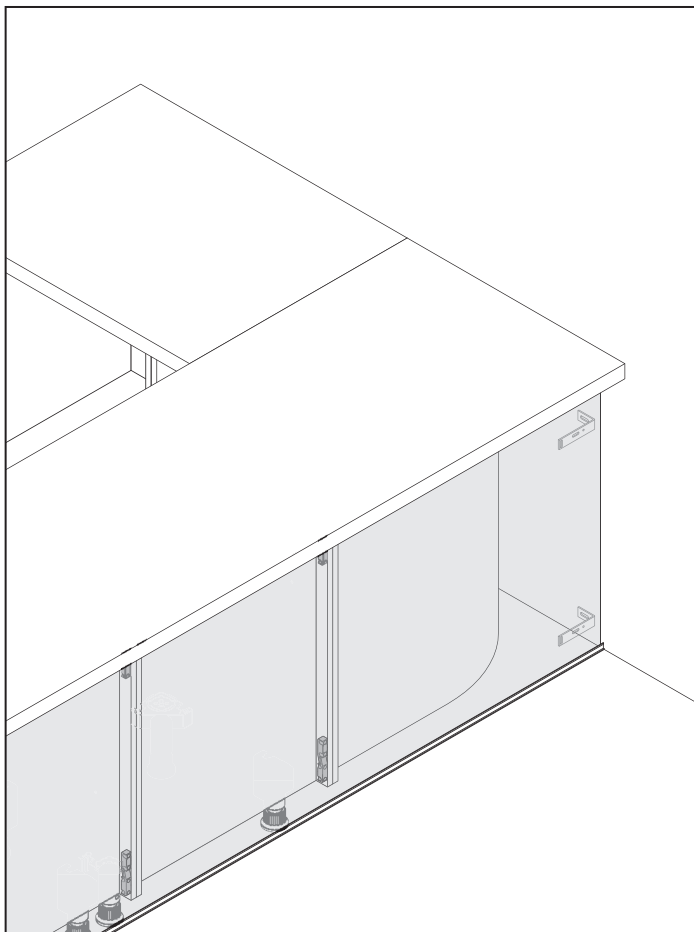


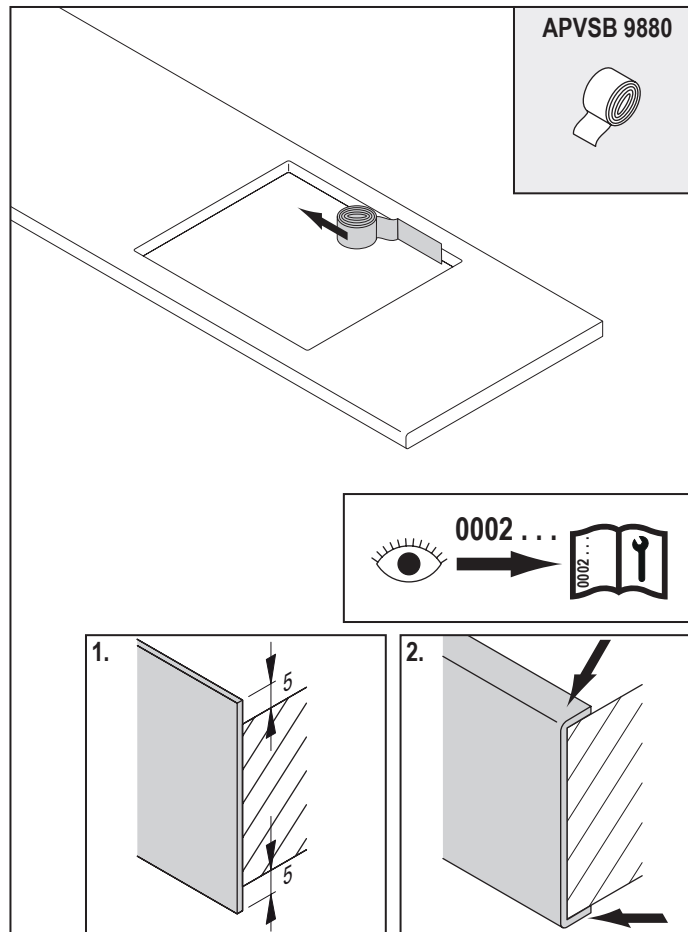
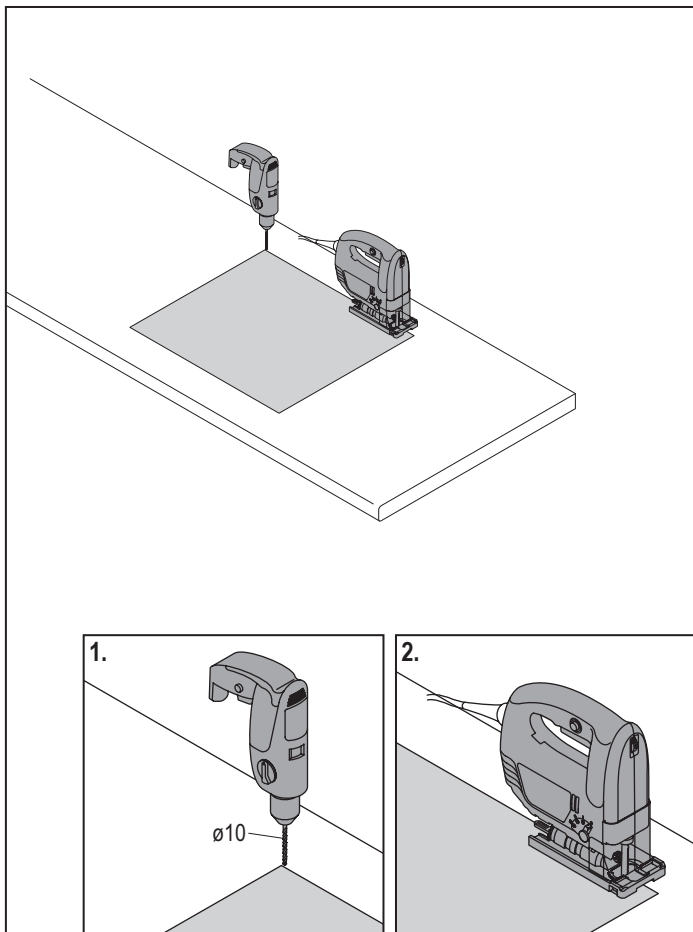


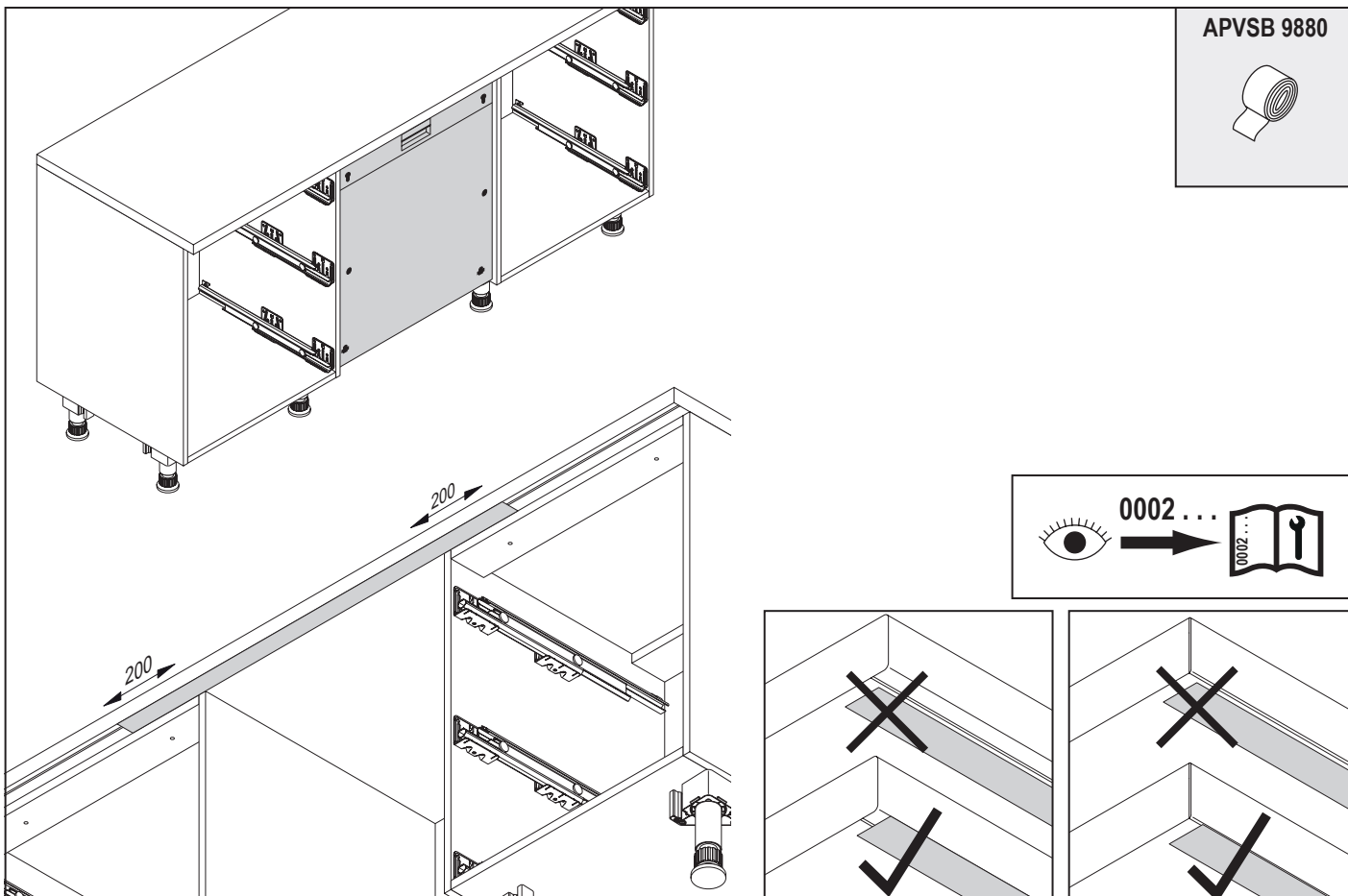
DE - Rückwandverkleidung / FR - Habillage arrière / NL - Achterwandbekleding / EN - Back cladding / ES - Revestimiento del fondo / SE - Bakpanel / IT - Rivestimento del pannello posteriore / HR - Stražnja maska / SI - Obloga zadnje stene / FI - Väli tilan taustalevyt / RO - Placare spate / AR - الألواح الخلفية

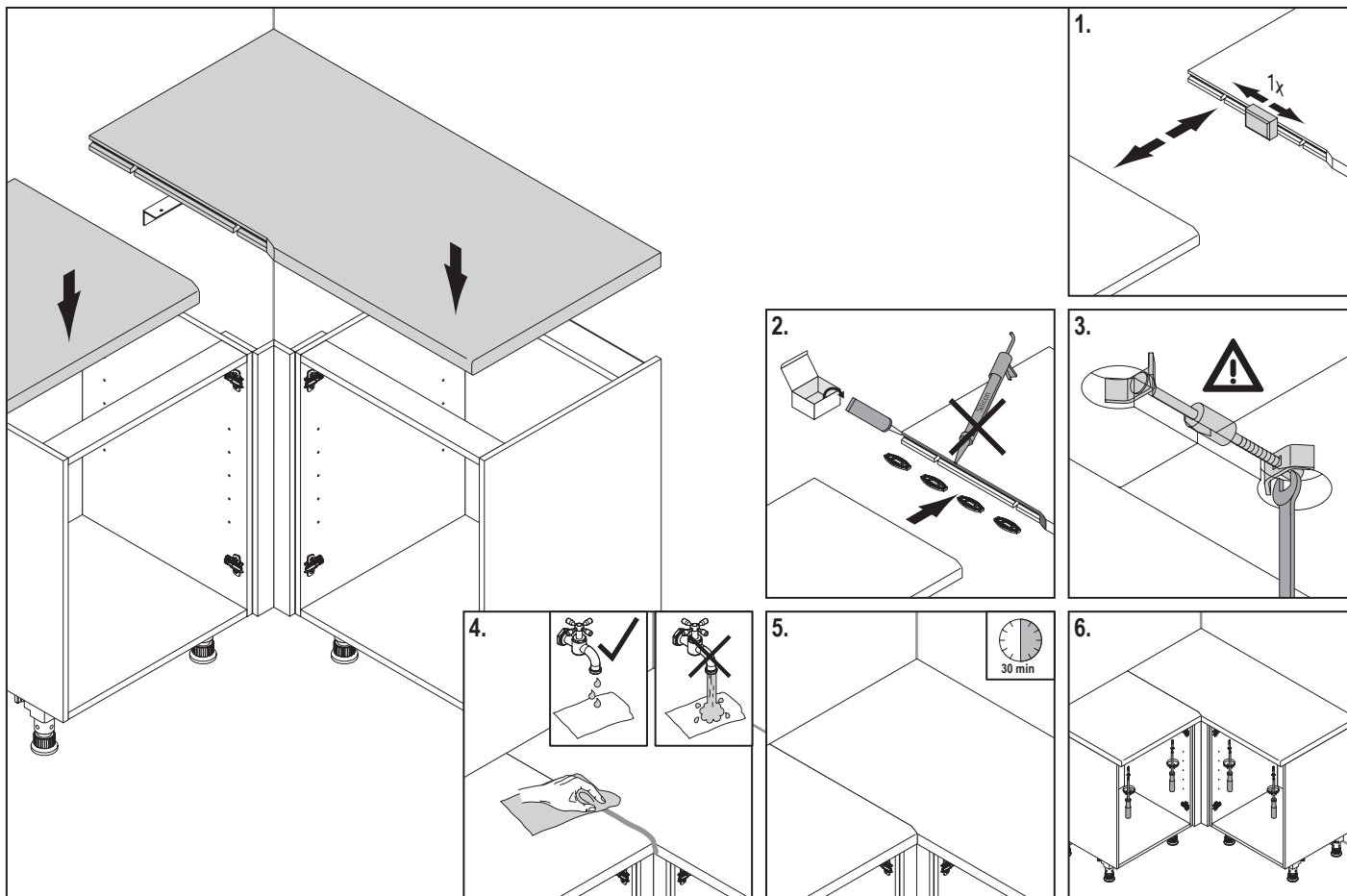


DE - Rückwandverkleidung / FR - Habillage arrière / NL - Achterwandbekleding / EN - Back cladding / ES - Revestimiento del fondo / SE - Bakpanel / IT - Rivestimento del pannello posteriore / HR - Stražnja maska / SI - Obloga zadnje stene / FI - Välitilan taustalevyt / RO - Placare spate / AR - الألواح الخلفية

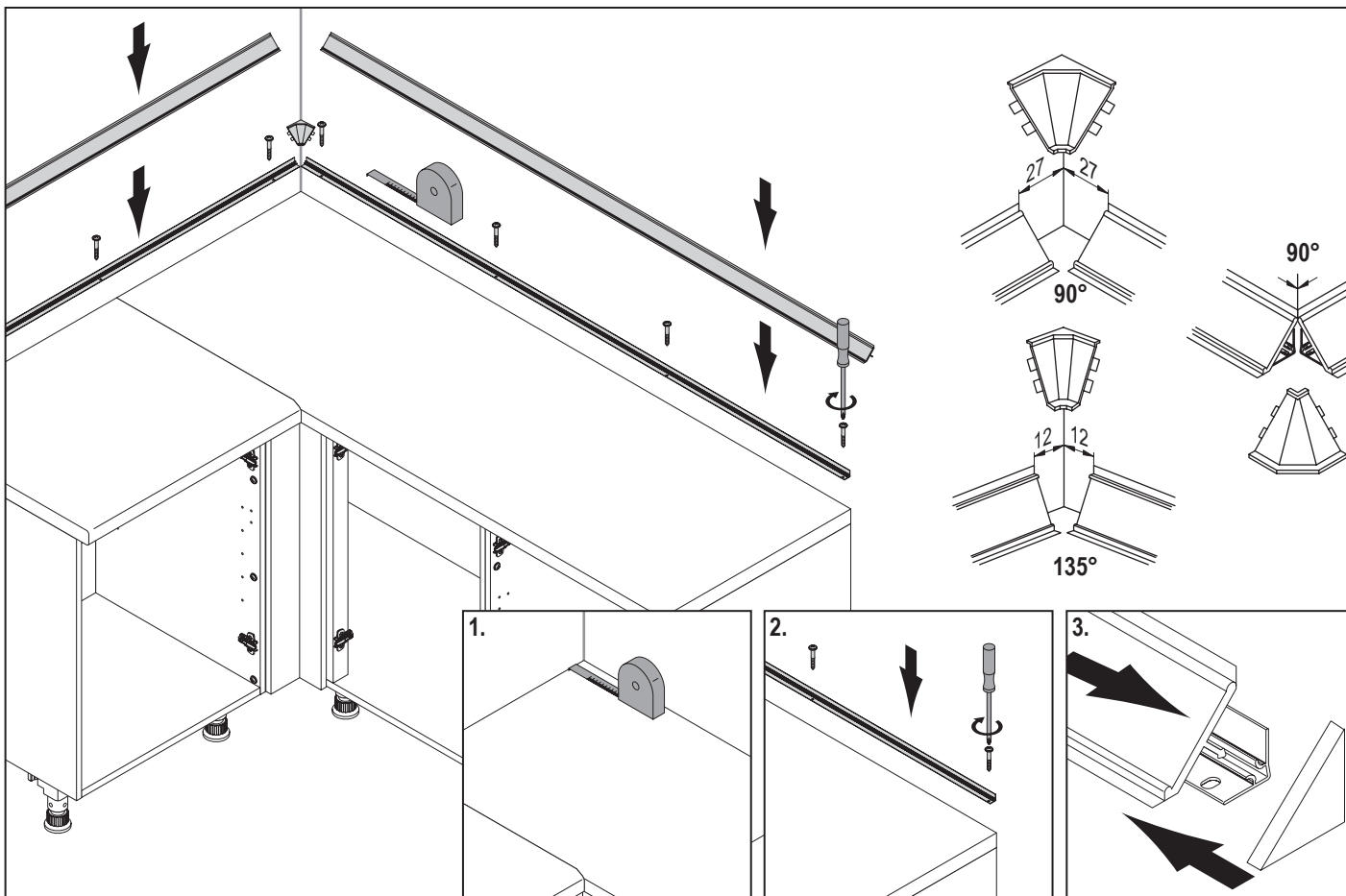


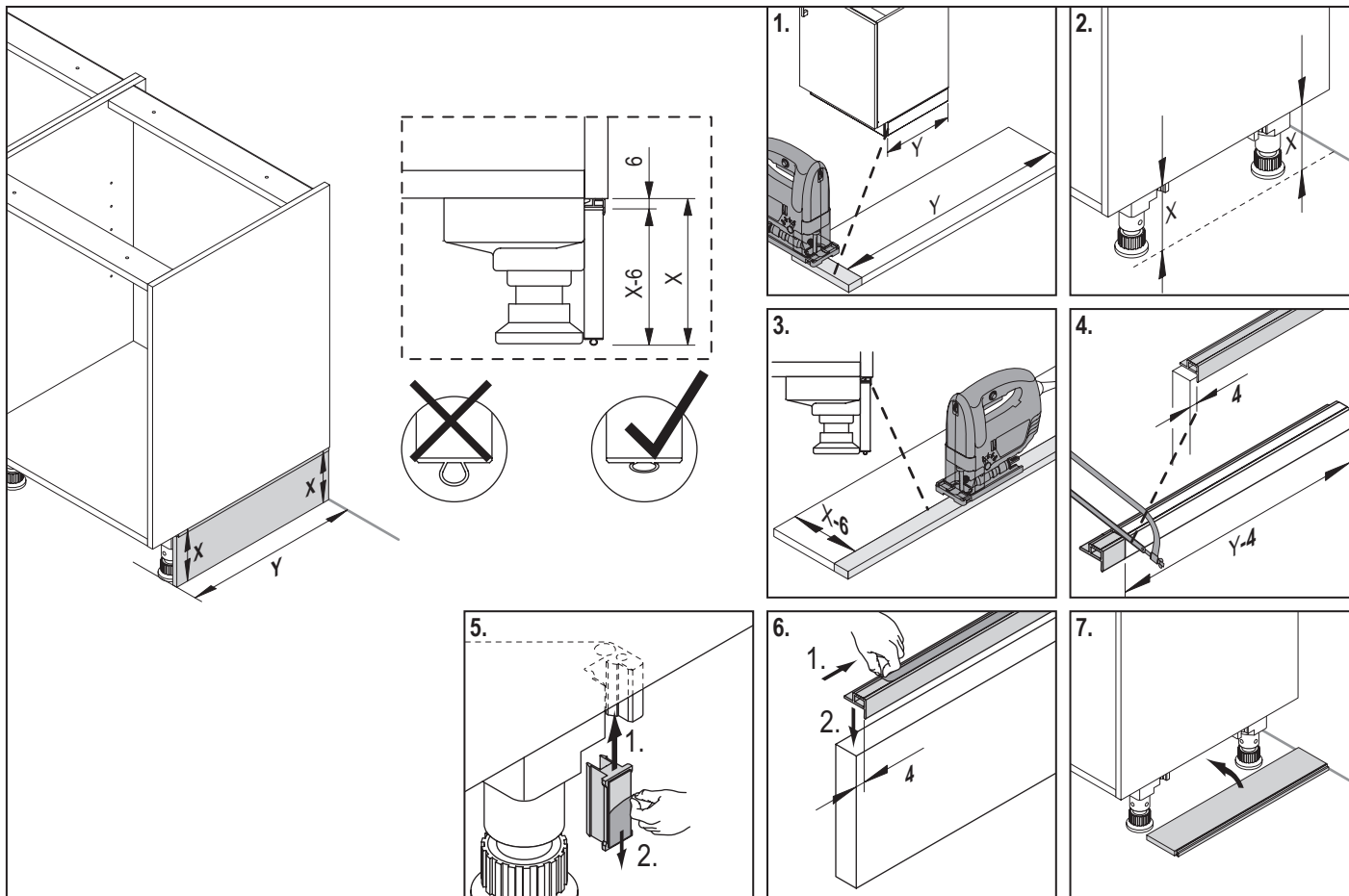


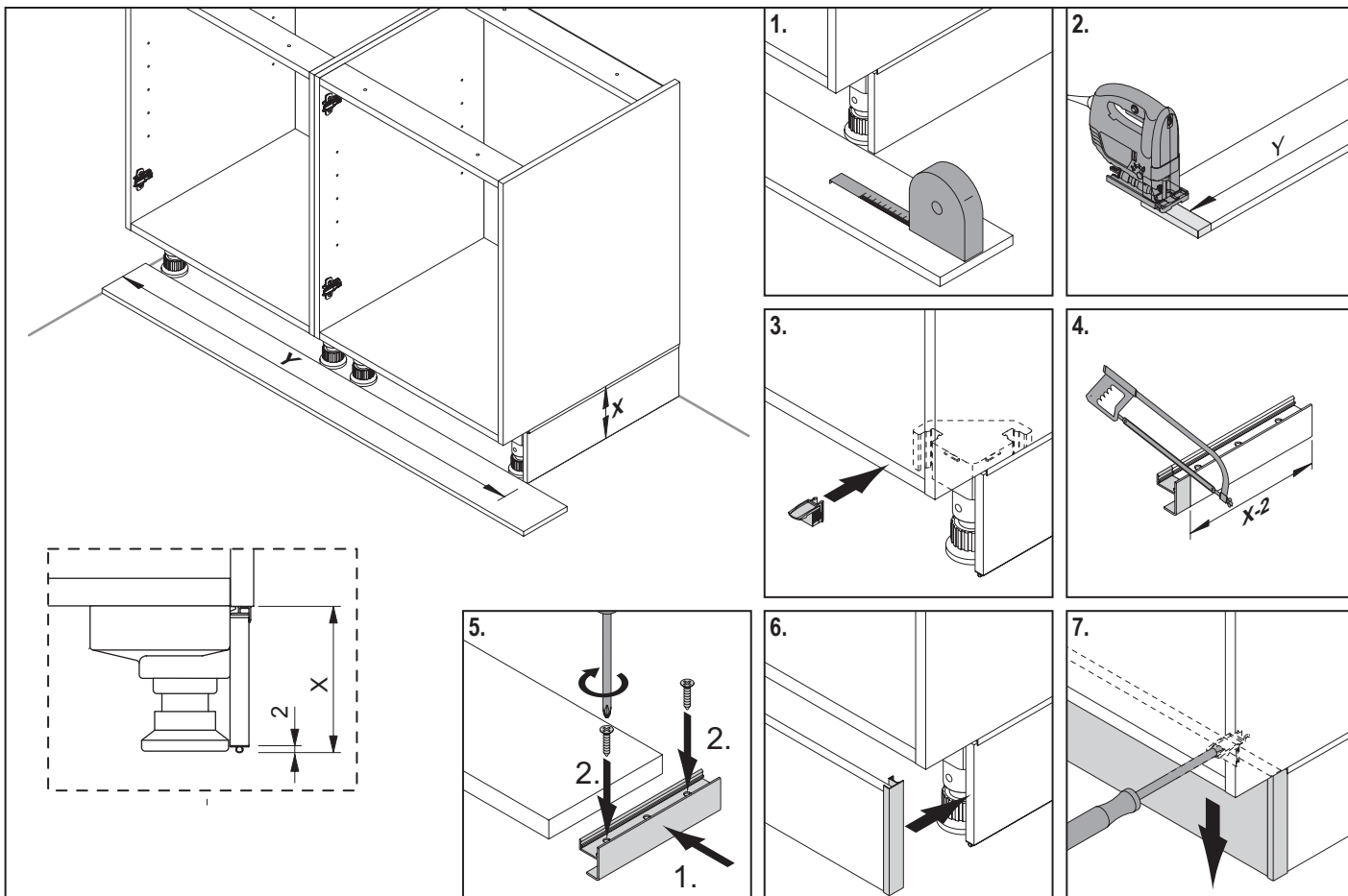




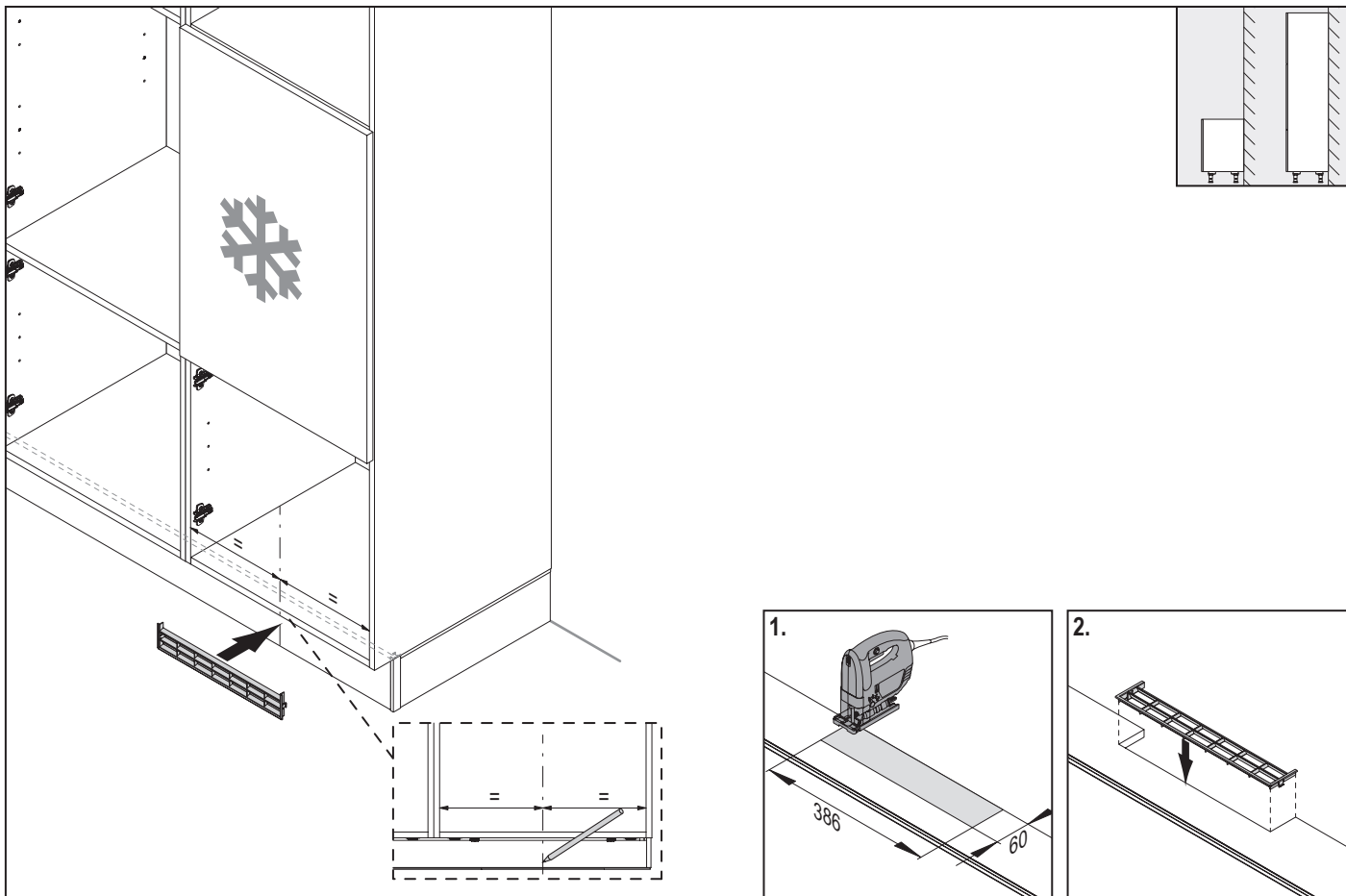
DE - Wandabschlussprofil / FR - Profil de finition mural / NL - Wandafsluitprofiel / EN - Upstand / ES - Perfil terminal de pared / SE - Vägprofil / IT - Alzatine / HR - Završni zidni profili / SI - Profil stenskega zaključka / FI - Seinätiivistelista / RO - Profil de finisare pentru perete / AR - عازل سطح العمل



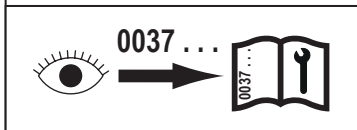
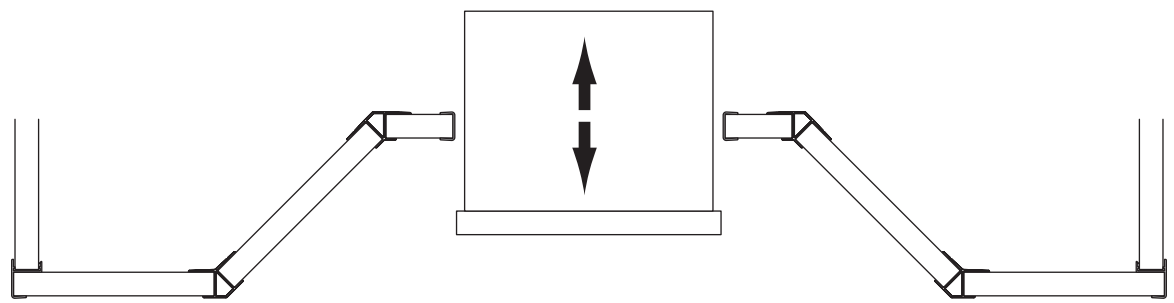
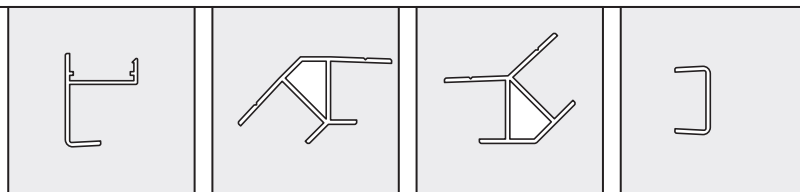


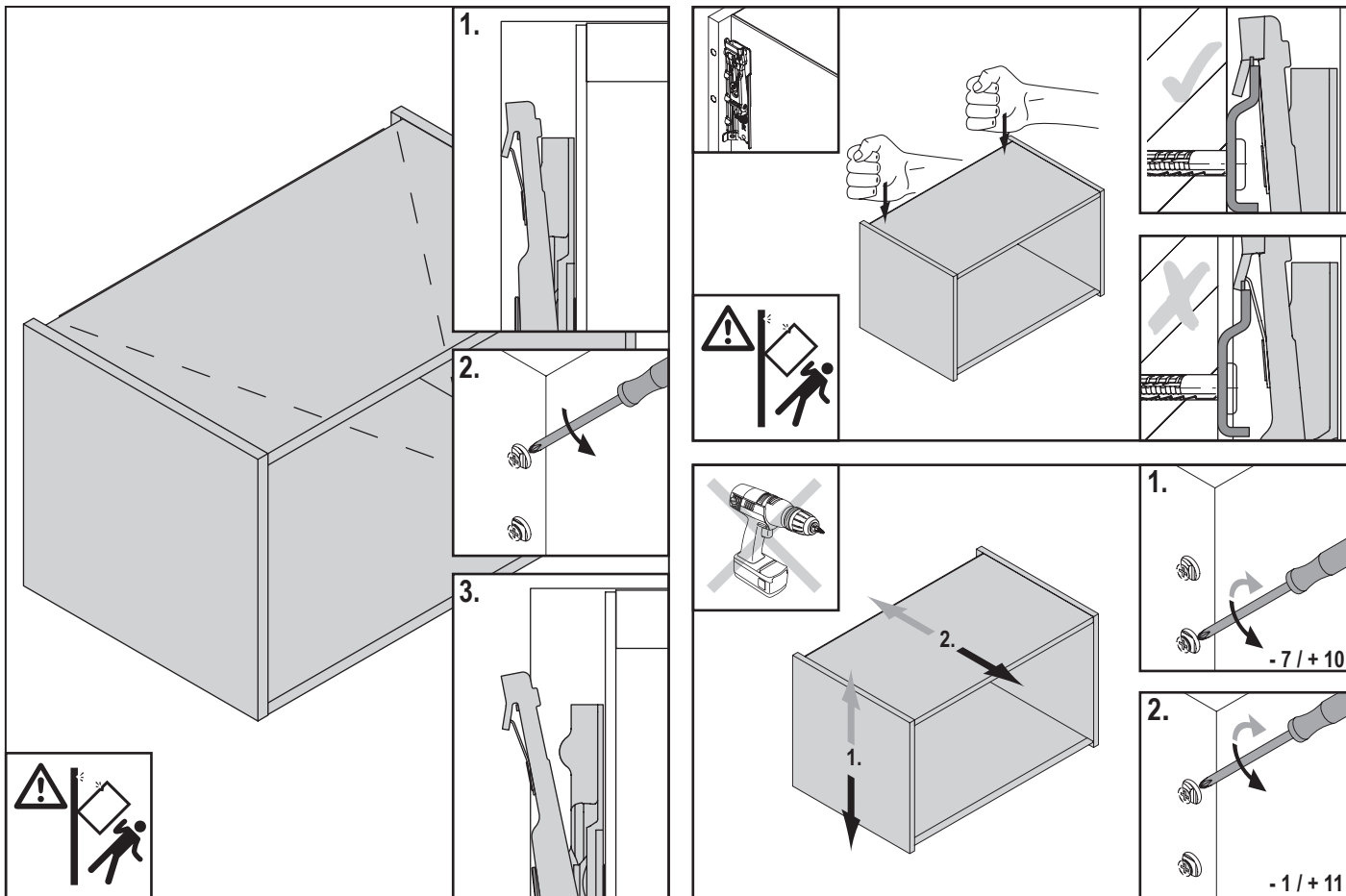


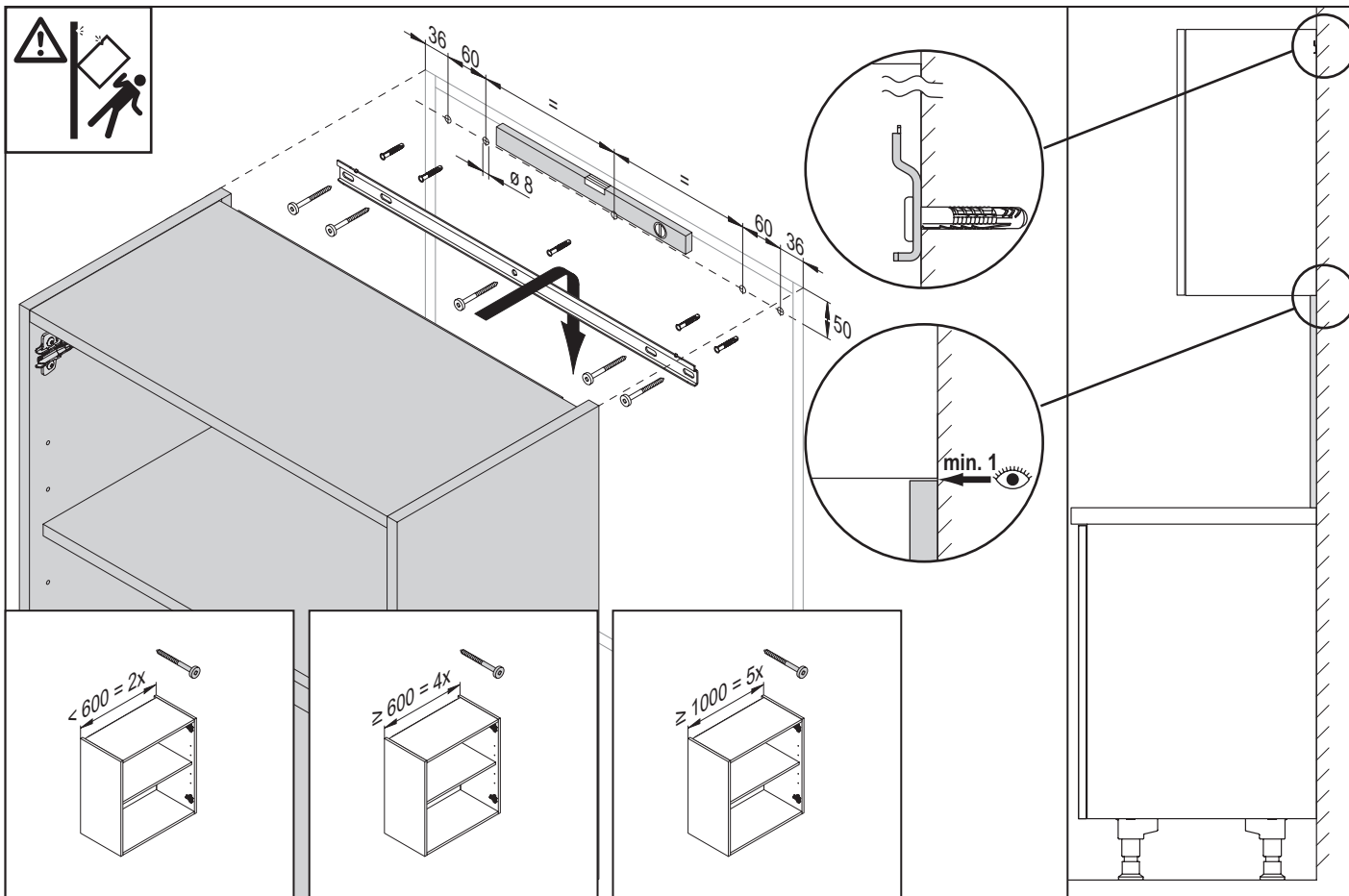


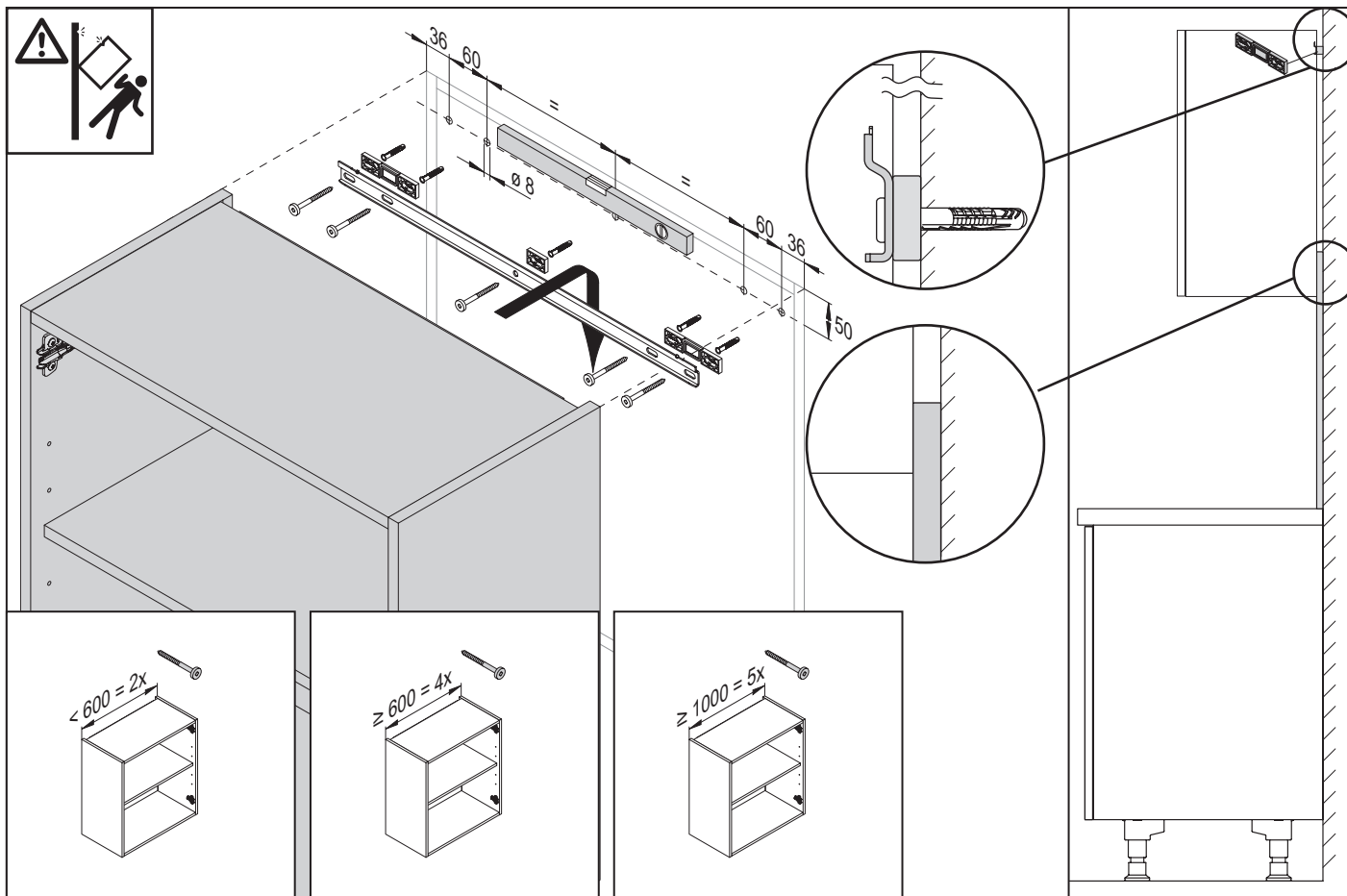


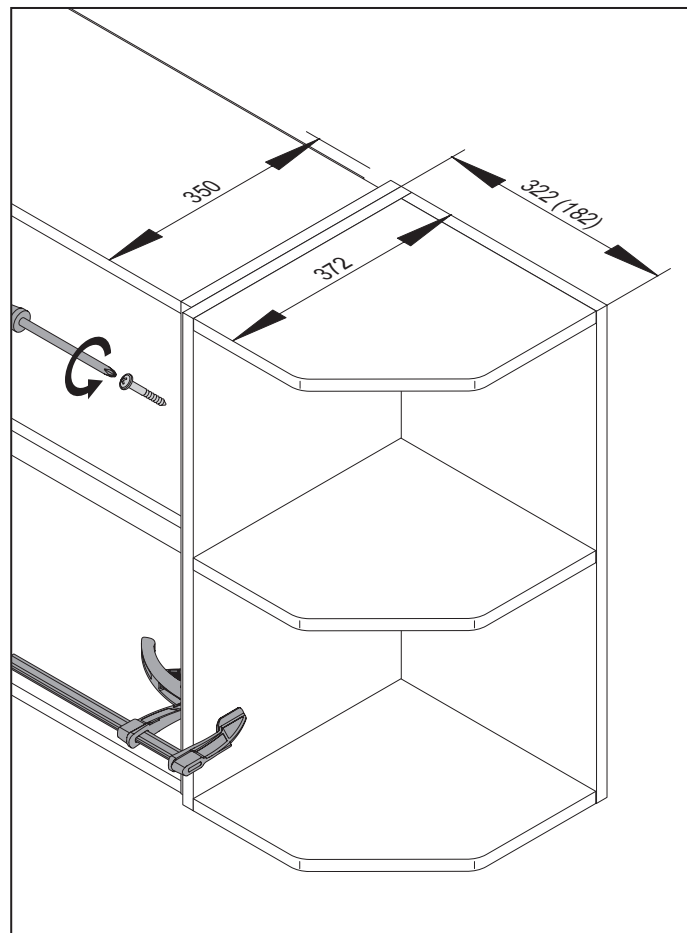
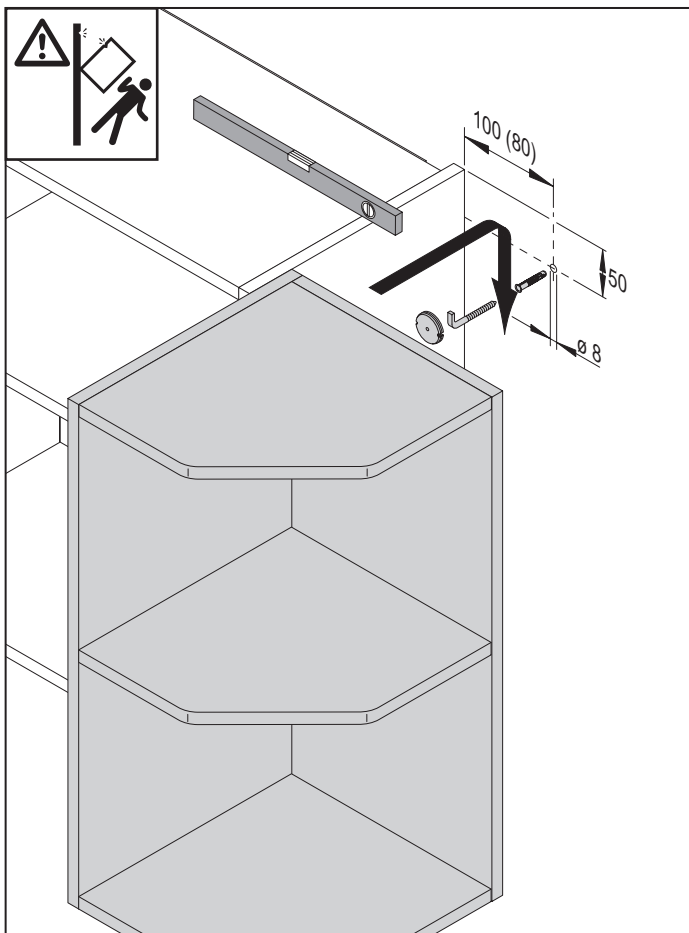
DE - Sockel / FR - Socle / NL - Plinten / EN - Plinths / ES - Zócalo / SE - Socklar / IT - Zoccolo / HR - Stalka / SI - Podnožje / FI - Sokkelit / RO - Plintă / AR - النعلة السفلية

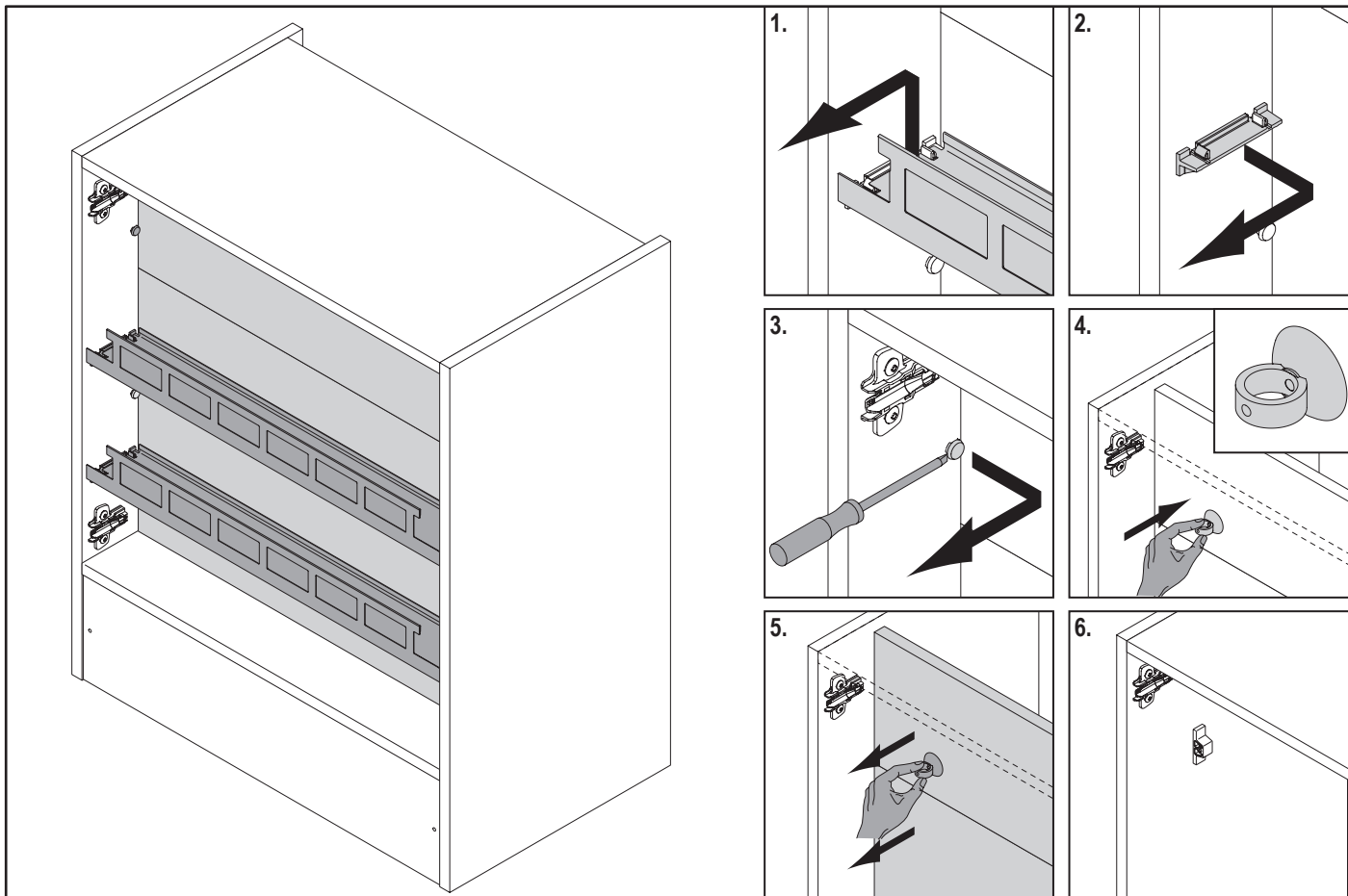


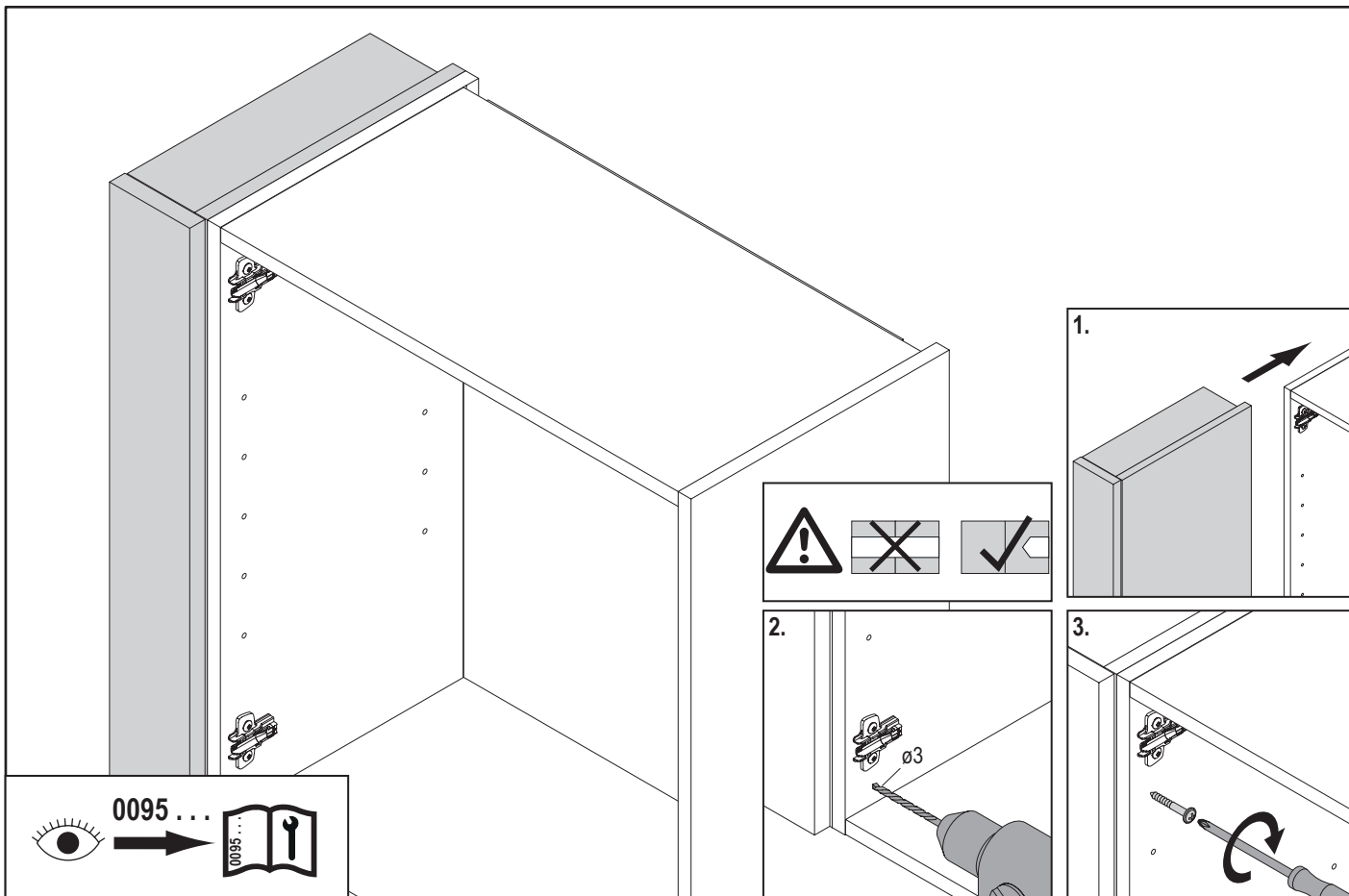




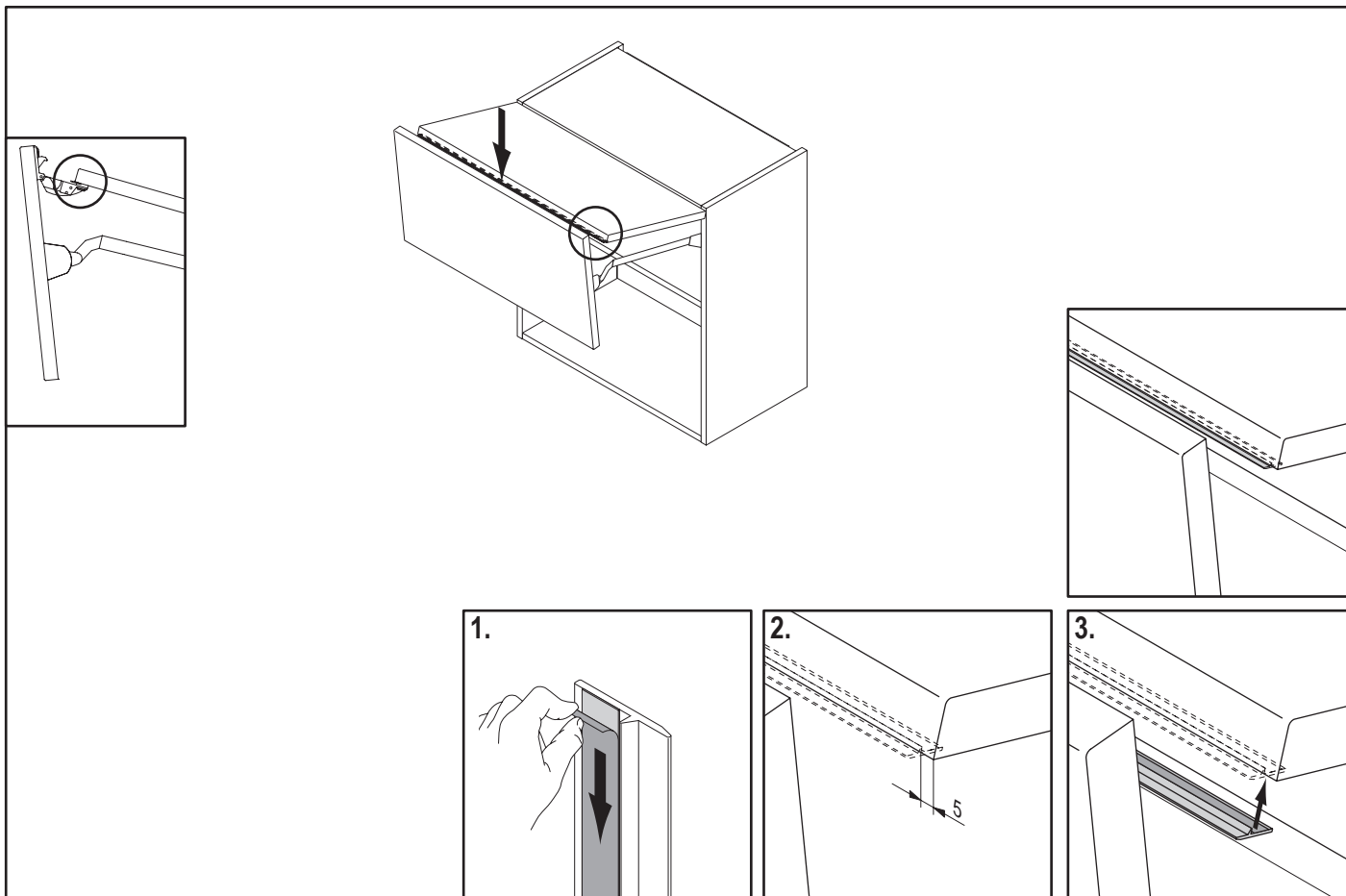




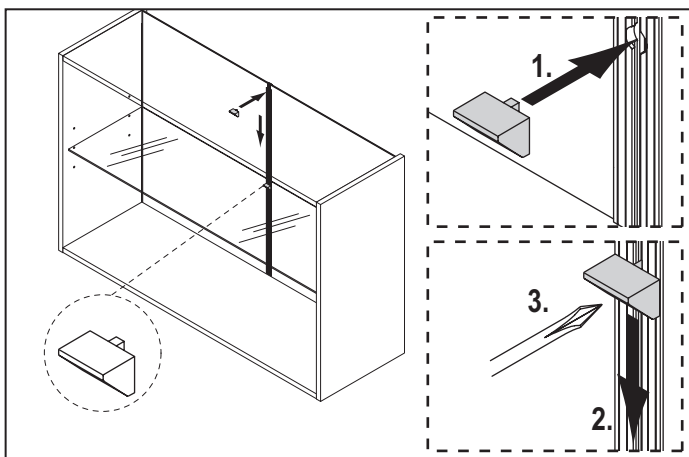
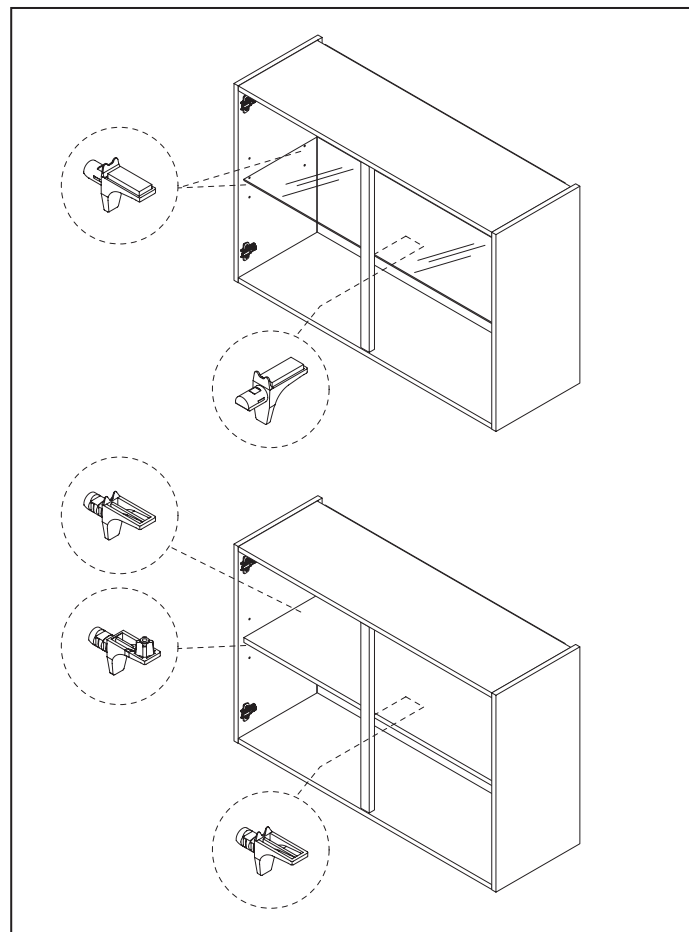
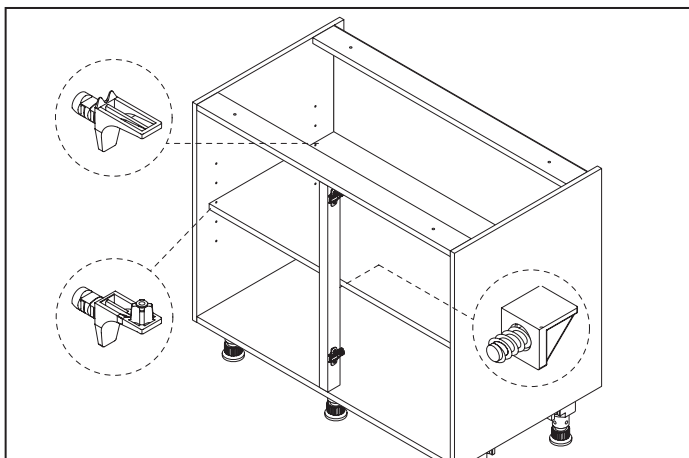


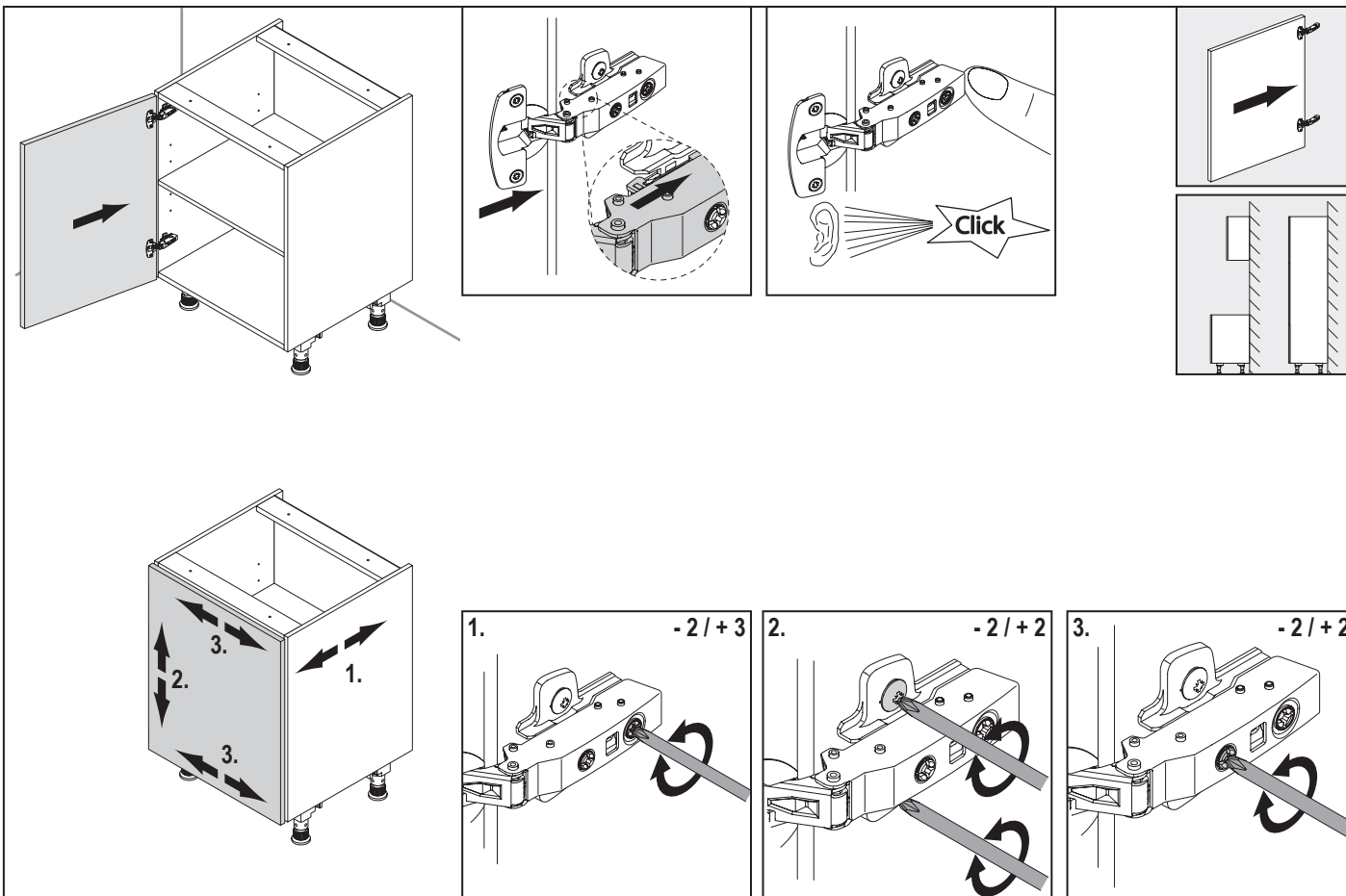




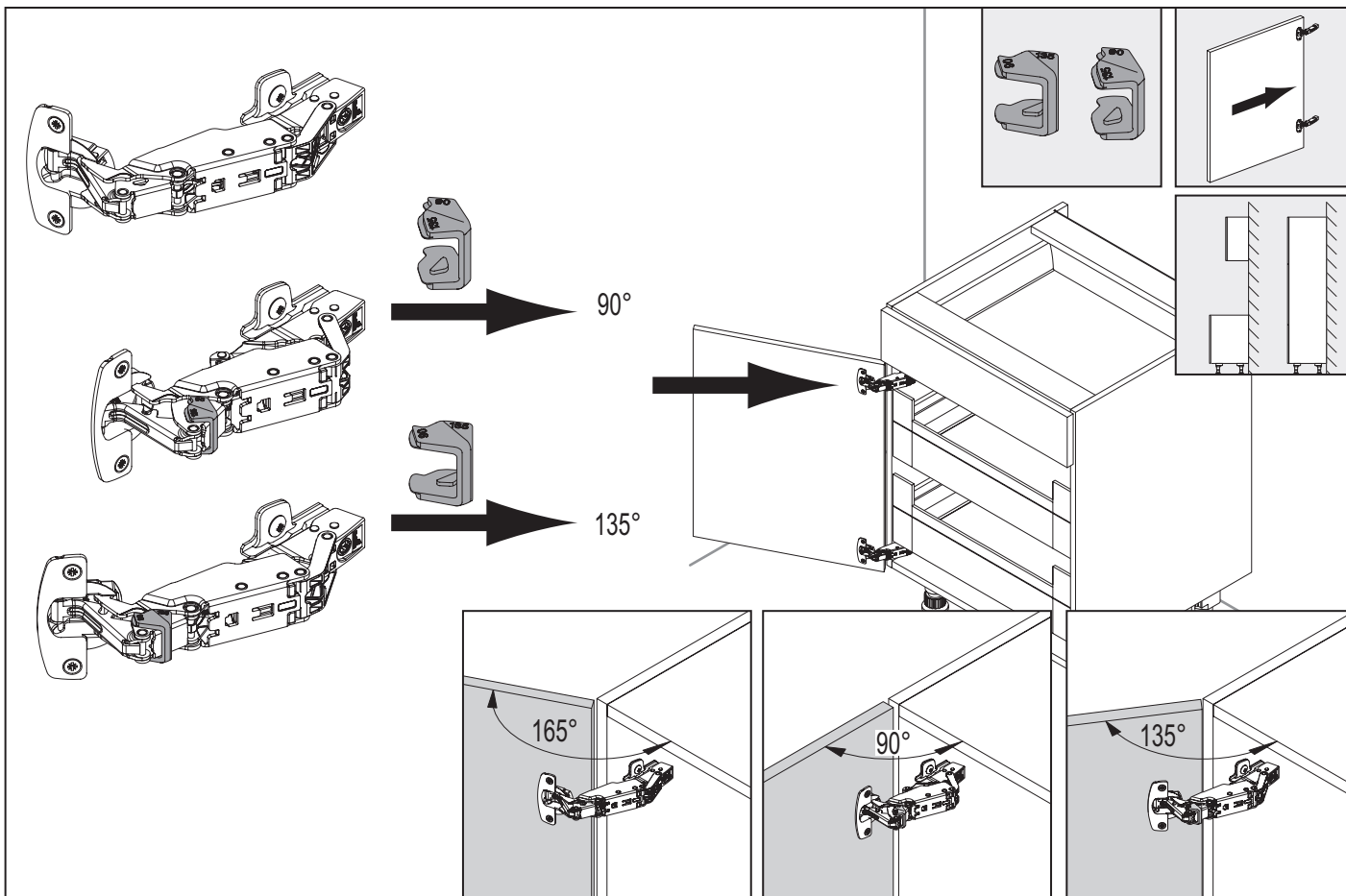


DE - Fachbodenträger / FR - Supports d'étagères / NL - Vakkenplankendrager / EN - Shelf supports / ES - Portaestantes / SE - Hyllbärare /  
IT - Supporti per ripiani / HR - Nosač ladica / SI - Nosilci polic / FI - Kaapin säätöjalat / RO - Cleme pentru rafturi / AR - دعائم الارفف

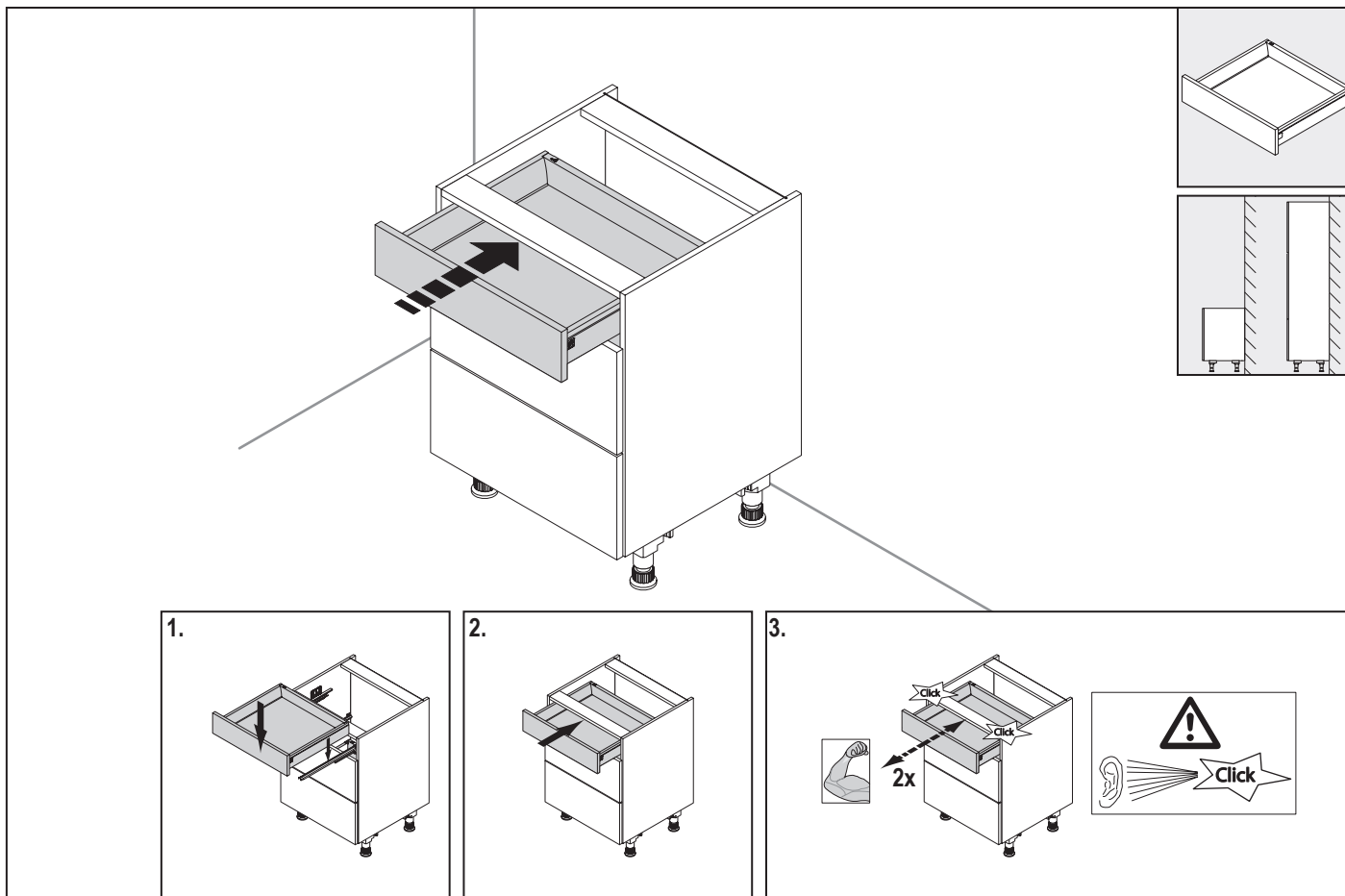




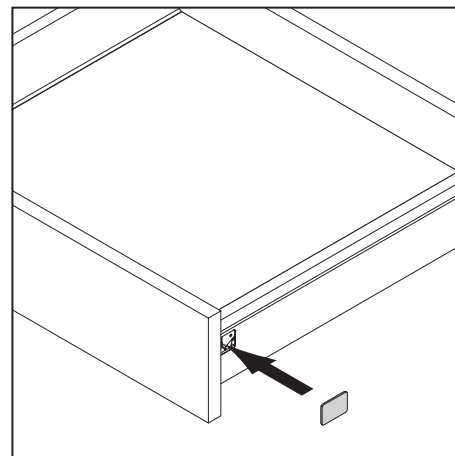
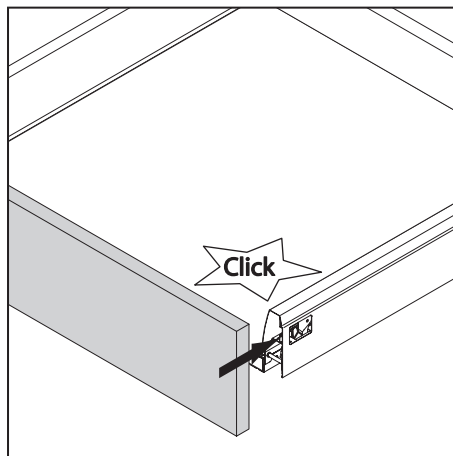
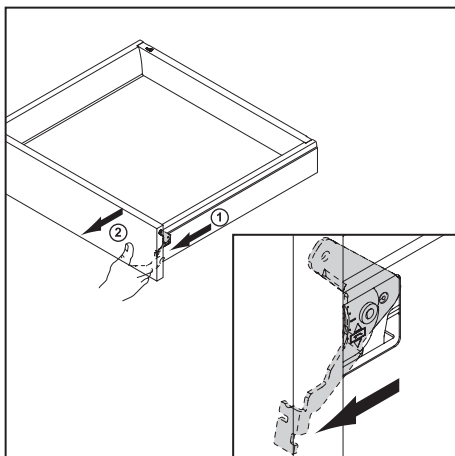
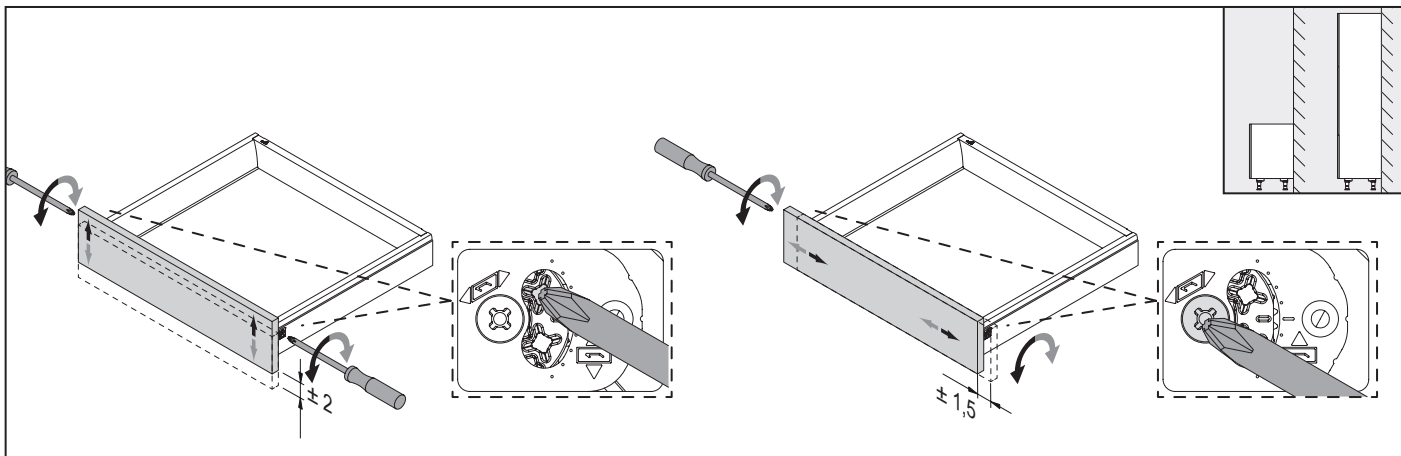
DE - Drehtüren / FR - Portes tournantes / NL - Draaideuren / EN - Hinged Doors / ES - Puertas giratorias / SE - Luckor / IT - Ante /  
HR - Okretnih vrata / SI - Vrtljivih vrat / FI - Kääntöovett / RO - Uși cu balamale / AR - الأبواب مع المفصلات

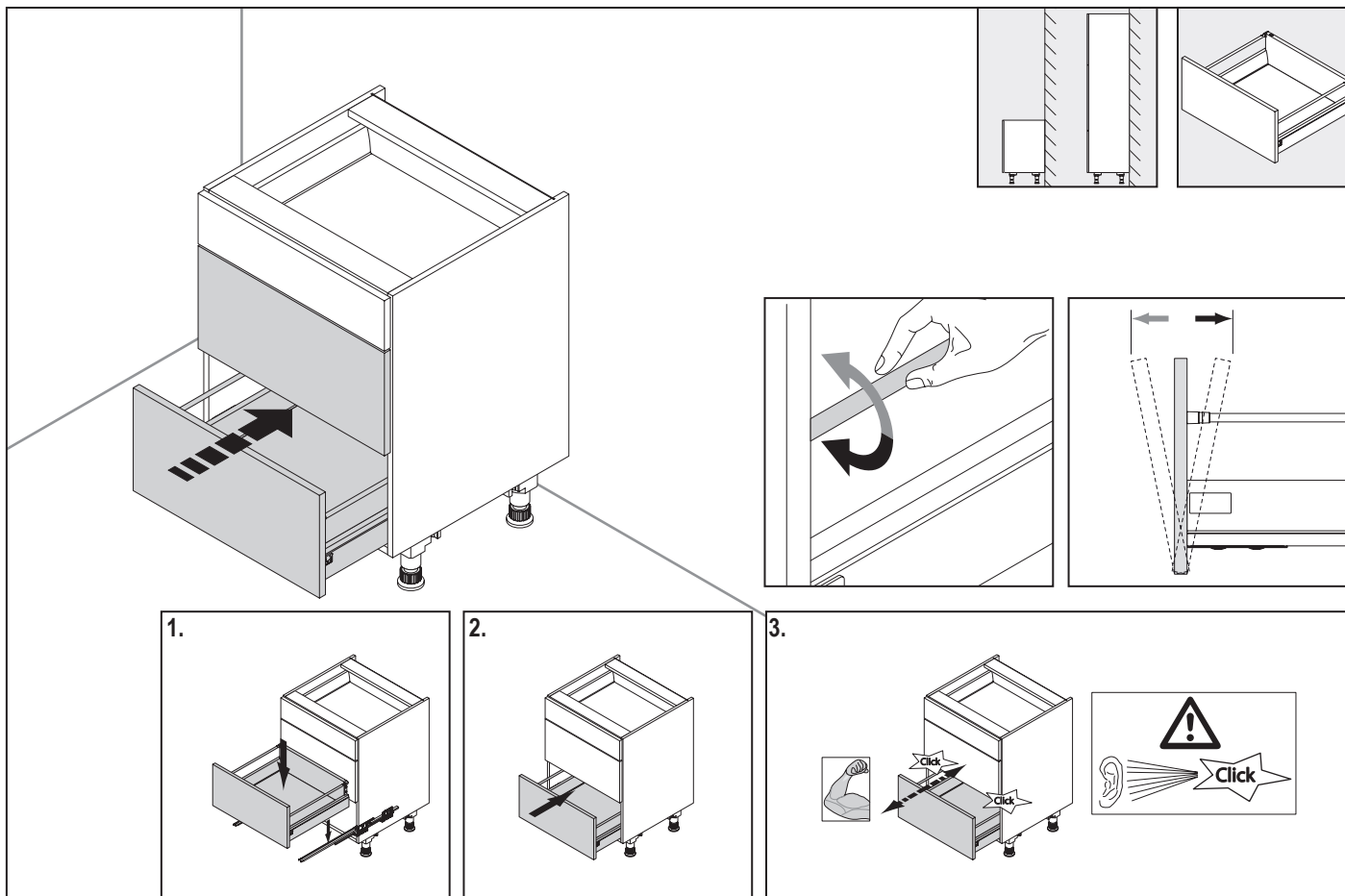


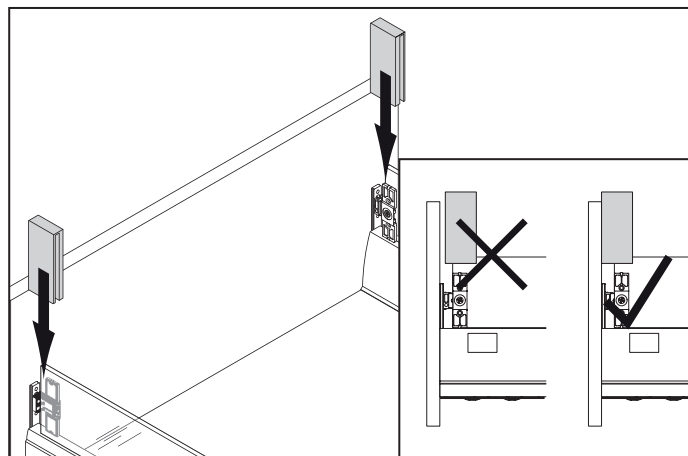
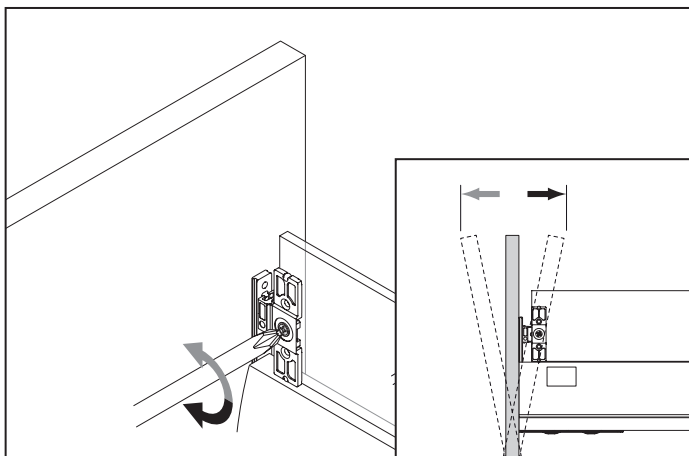
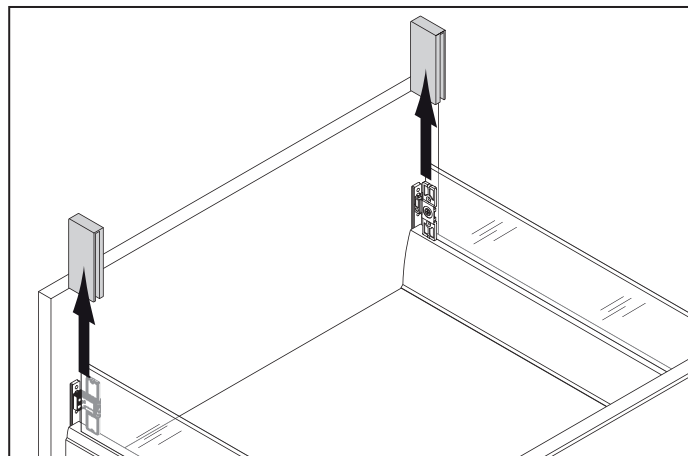
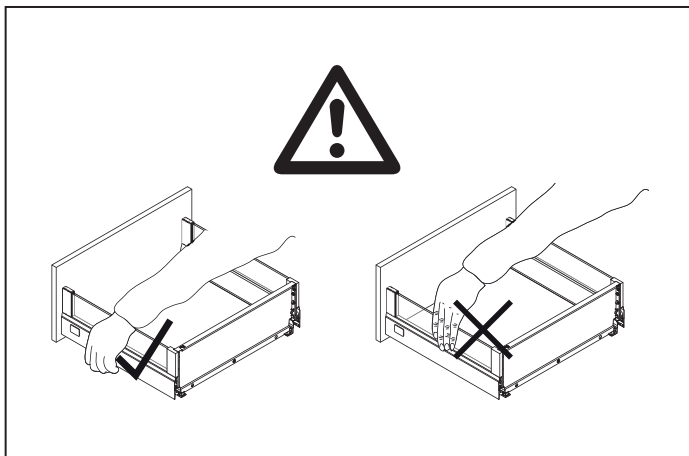
DE - Schubkästen und Frontauszüge / FR - Tiroirs et blocs coulissants / NL - Ladekasten en uittrekfronten / EN - Drawers and Front Pull-Outs / ES - Cajones y gavetas frontales / SE - Ut-dragslådor / IT - Cassetti e cestoni / HR - Ladica i čeonih izvadaka / SI - Predalov in frontalnih izvlečkov / FI - Vetolaatikot ja liukulaatikot / RO - Sertare și blocuri culisante frontale / AR - الأدراج والسحب للخارج



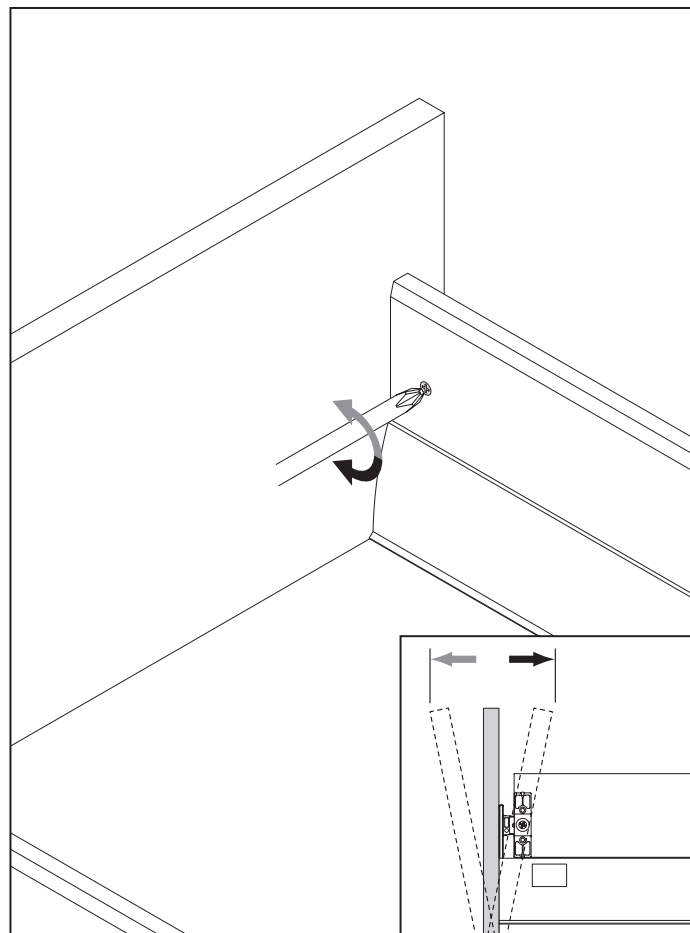
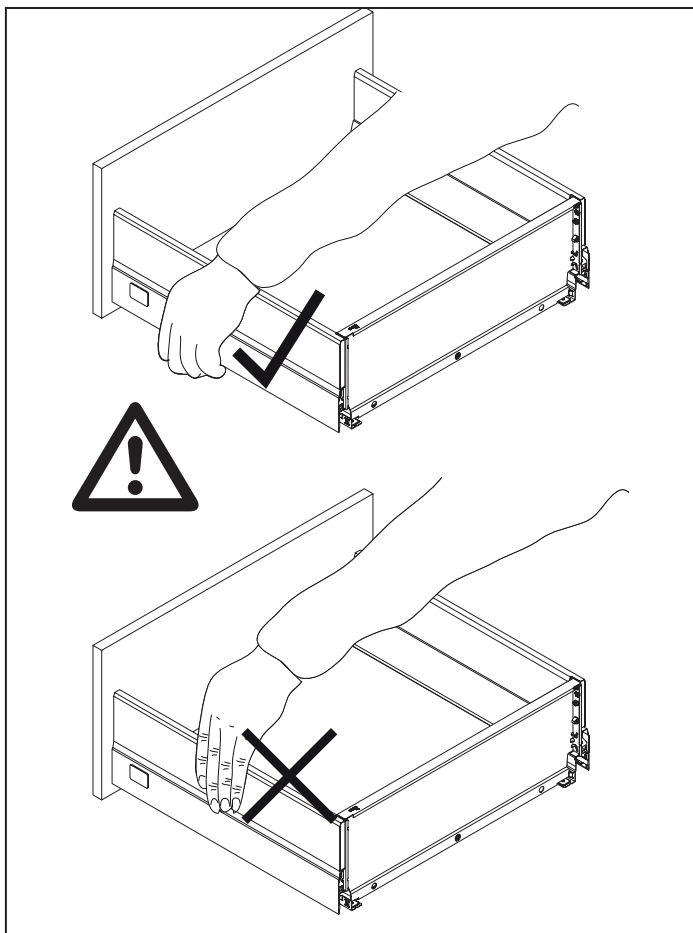
DE - Schubkästen und Frontauszüge / FR - Tiroirs et blocs coulissants / NL - Ladekasten en uittrekfronten / EN - Drawers and Front Pull-Outs / ES - Cajones y gavetas frontales / SE - Ut-dragslådor / IT - Cassetti e cestoni / HR - Ladica i čeonih izvadaka / SI - Predalov in frontalnih izvlečkov / FI - Vetolaatikot ja lukulaatikot / RO - Sertare și blocuri culisante frontale / AR - الأدراج والسحب للخارج



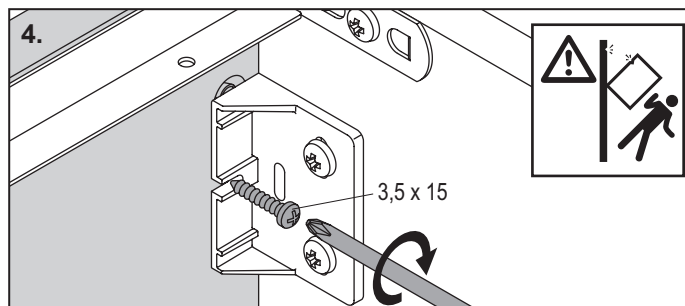
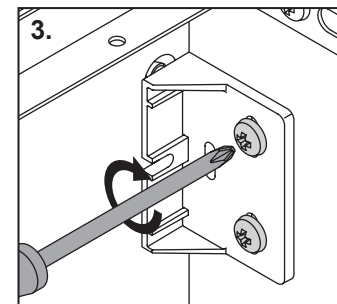
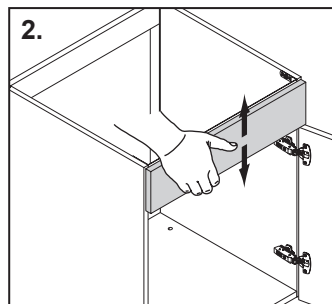
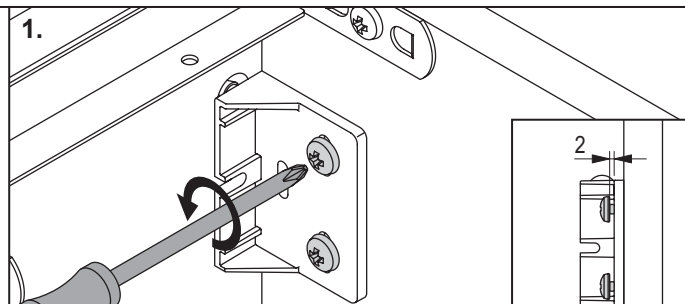
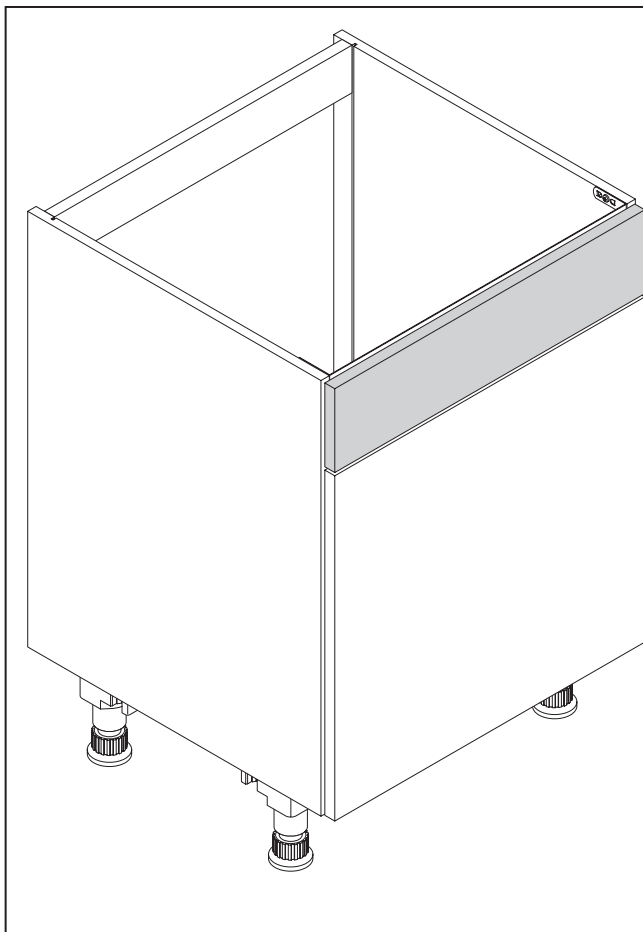




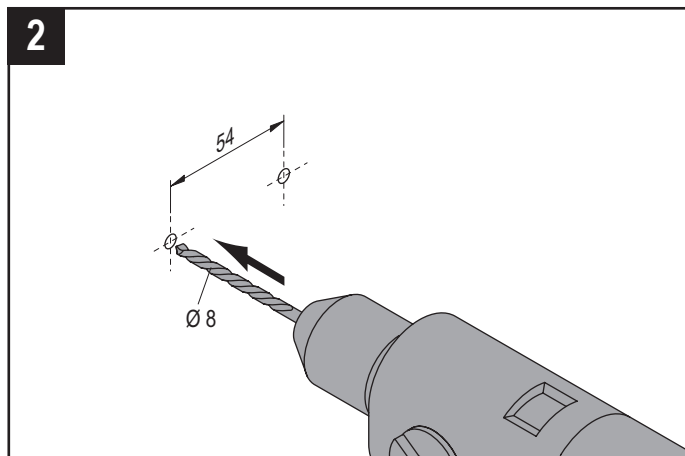
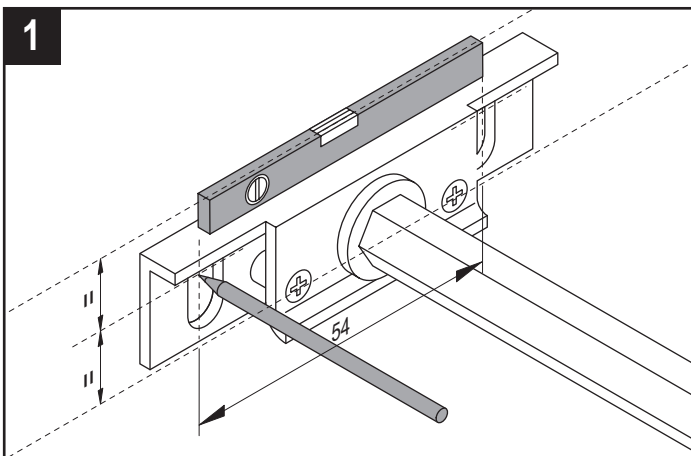
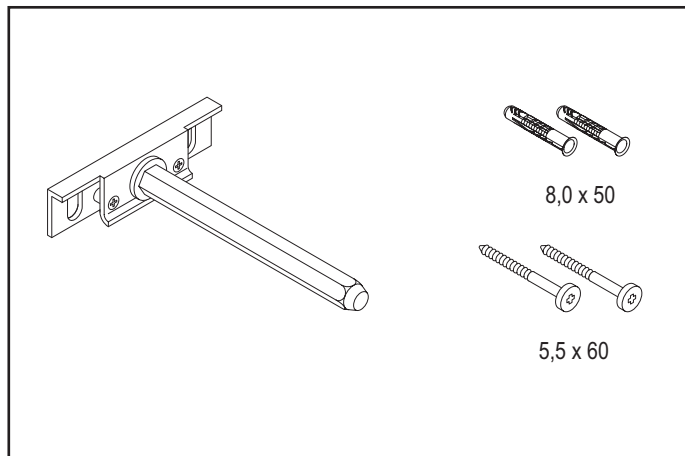
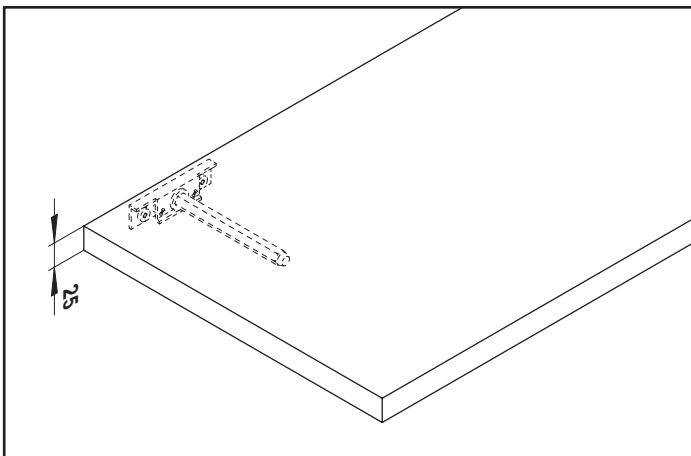




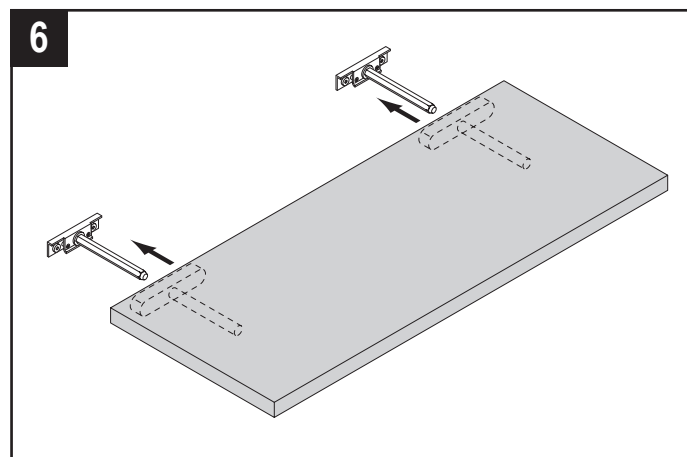
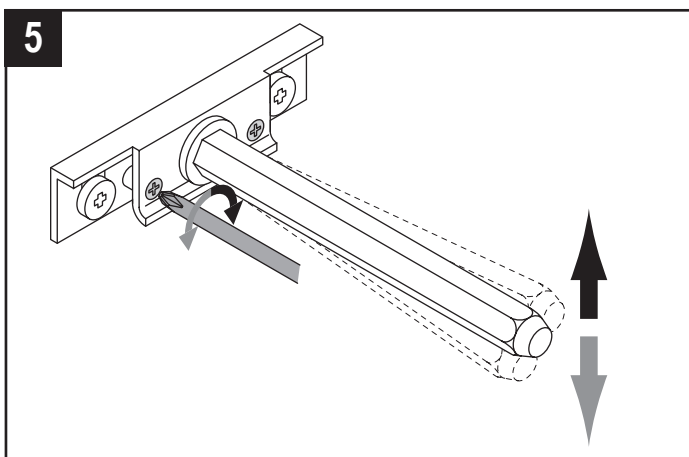
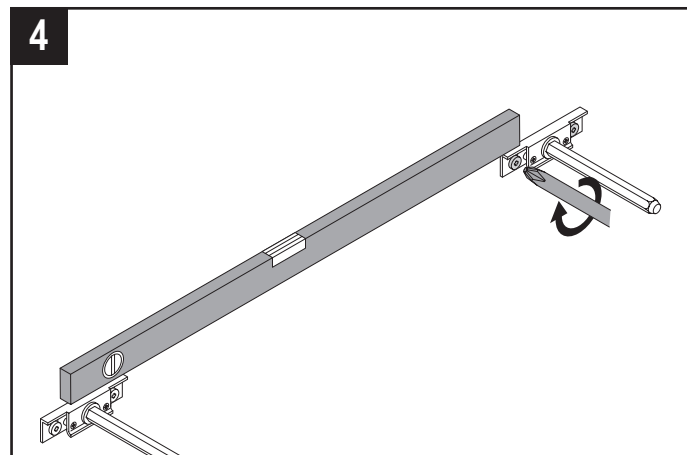
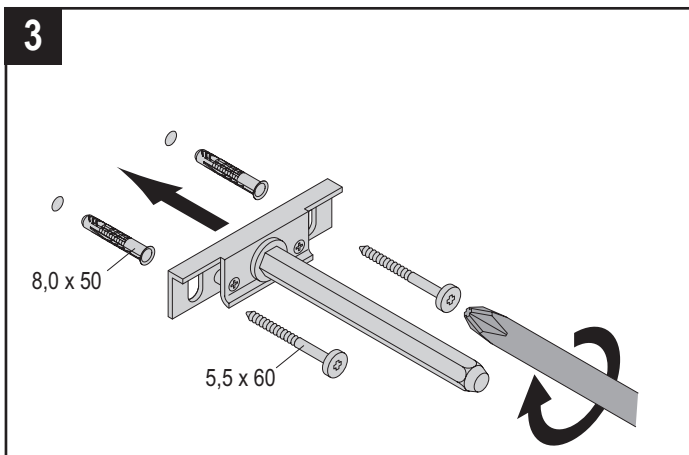
DE - Spülenblende / FR - Bandeau pour évier / NL - Spoelbakpaneel / EN - Sink unit filler panel / ES - Panel de fregadero / SE - Panel för diskbänkskåp /  
IT - Frontalino per lavello / HR - Letvica ormara za sudoper / SI - Letev omarice za korito / FI - Tiskipöydän peitelevy / RO - Mască de chiuvetă / AR - دولاب المجلى مع الفيلر



DE - Steckbord / FR - Étagère enfilée / NL - Insteekbord / EN - Plug-in wall shelf / ES - Vasar enchufable / SE - Hylla / IT - Pannello a innesto / HR - Nasadna ploča / SI - Vstavna plošča / FI - Avohylly / RO - Placă cu fixare prin înfigere / AR - الارفف الجدارية المعلقة



DE - Steckbord / FR - Étagère enfilée / NL - Insteekbord / EN - Plug-in wall shelf / ES - Vasar enchufable / SE - Hylla / IT - Pannello a innesto / HR - Nasadna ploča / SI - Vstavna plošča / FI - Avohylly / RO - Placă cu fixare prin înfigere / AR - الارفف الجدارية المعلقة





**DE**

Technische Änderungen,  
Druckfehler, Irrtümer vorbe-  
halten.

**FR**

Sous réserve de modifica-  
tions techniques, de fautes  
d'impressions et d'erreurs.

**NL**

Technische wijzigingen, druk-  
en andere fouten voorbe-  
houden.

**EN**

All rights for technical modifi-  
cations, misprints, and errors  
withheld.

**ES**

Salvo modificaciones técnicas,  
errores de imprenta y erratas.

**SE**

Med reservation för  
tekniska ändringar, tryckfel och  
felaktiga uppgifter.

**IT**

Con riserva di modifiche tec-  
niche, errori di stampa ed errori.

**HR**

Zadržavamo pravo na tehničke  
izmjene, tiskarske pogreške i  
netočnosti.

**SI**

Pridržujemo si pravico do  
tehničnih sprememb, tiskarskih  
napak in pomot.

**FI**

Pidätämme oikeuden teknisiin  
muutoksiin emmekä vastaa  
paino- tai sisältövirheistä.

**RO**

Sub rezerva modificărilor  
tehnice, a erorilor de tipar sau a  
altor greșeli.

**AR**

التغييرات الفنية، الأخطاء المطبعية،  
الأخطاء المستثناة.